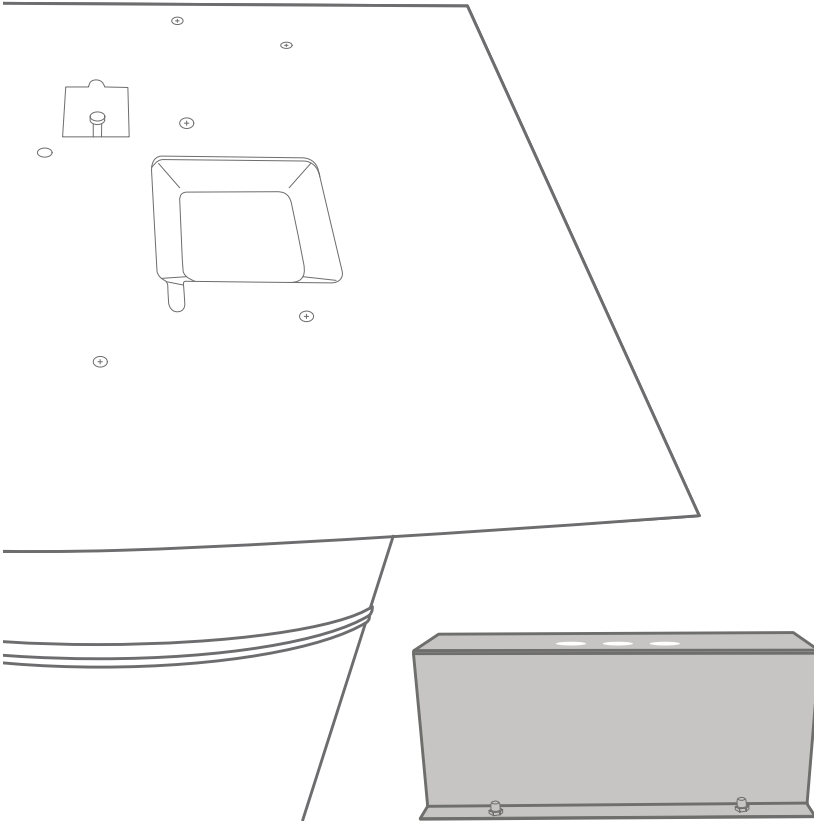


EINBAUSATZ UNTERSCHRANK OCS + EINBAUSATZ WASSERNETZ TOP (OPTIONAL)



CE

ACHTUNG: Die vorliegende Bedienungsanleitung ist ausschließlich für Personal mit entsprechender Fachausbildung bestimmt.

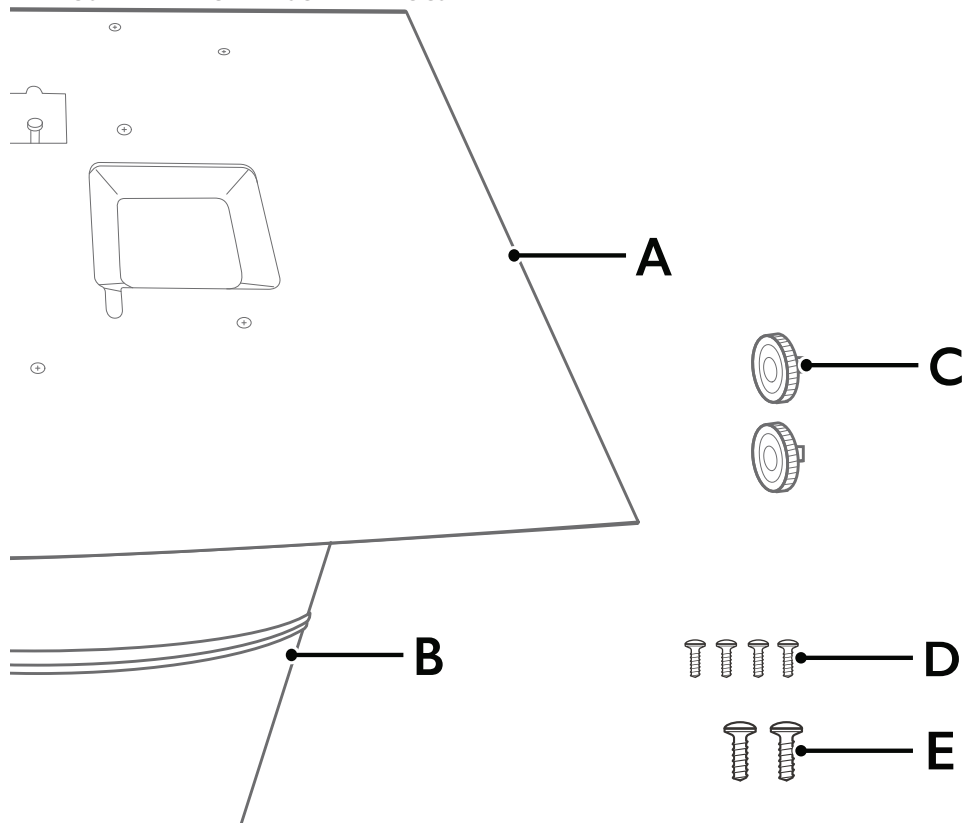
INSTALLATION UND BETRIEB

DE

TEILE EINBAUSATZ

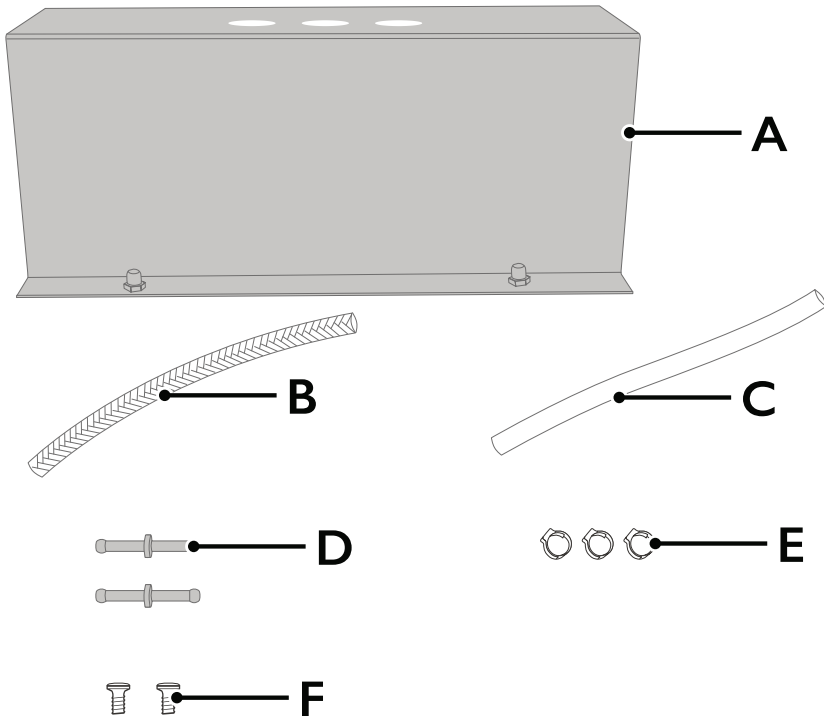
Der Einbausatz umfasst lediglich die nachfolgend aufgeführten Teile.

EINBAUSATZTEILE UNTERSCHRANK OCS



Bez.	Code	Bezeichnung	Anzahl
A	11035792	AUFLAGEBASIS UNTERSCHRANK AULIKA ROYAL	1
B	11035794	VERPACKUNG UNTERSCHRANK AULIKA ROYAL	1
C	11035793	GEWINDEFUSS UNTERSCHRANK AULIKA ROYAL	2
D	129914302	TORX-SCHRAUBEN M 4X10 KOPF D=8X1,5 VERZ.	4
E	129932202	LINSENSCHR. MIT INNENSECHSK. 10,9 M5X20 VERZ.	2

EINBAUSATZTEILE WASSERNETZ TOP (OPTIONAL)




Bez.	Code	Bezeichnung	Anzahl
A	11035428	SCHUTZVORRICHTUNG ANSCHLUSS RI MB ROYAL LACK.	1
B	11004554	NETZSCHLAUCH SIL. 5X8,9 L = 330 MM ROSAFARBEN	1
C	11035179	SILIKONSCHLAUCH 5X10 TRANSP. L. 330 MM	1
D	17001018	ANSCHLUSS RI RYLO RI SCHW.	2
E	12000892	OETIKER-SHELLE D = 9,5 16700004	3
F	WGADI7986-5X14Z	SCHRAUBE TCBC M5X14 ZNP (DIN7985/UNI7687)	2


INHALT


I EINFÜHRUNG IN DIE VERWENDUNG DES HANDBUCHS	58
I.1 VORWORT	58
I.2 VERWENDETE SYMBOLE	58
2 INFORMATIONEN ZUM EINSATZ	59
3 SICHERHEIT	59
3.1 ALLGEMEINE SICHERHEITSHINWEISE	59
4 INSTALLATION EINBAUSATZ UNTERSCHRANK OCS	60
5 INSTALLATION EINBAUSATZ WASSERNETZ TOP (OPTIONAL)	67


I EINFÜHRUNG IN DIE VERWENDUNG DES HANDBUCHS

I.1 Vorwort

 Die vorliegende Anleitung stellt einen wesentlichen Bestandteil des Einsatzes dar und muss aufmerksam gelesen werden, um einen korrekten Gebrauch des Einsatzes in Übereinstimmung mit den grundlegenden Sicherheitsanforderungen zu gewährleisten.

 Im vorliegenden Handbuch sind alle erforderlichen technischen Informationen für die korrekte Ausführung der Installation des Einsatzes enthalten.

 Die vorliegende Anleitung muss sorgfältig aufbewahrt werden und sollte den Einsatz während dessen gesamtem Betriebsleben, einschließlich eventuellen Besitzerwechseln, begleiten.

 Bei Verlust oder Beschädigung des Handbuches kann eine Kopie beim Hersteller oder beim technischen Kundendienst angefragt werden.

Hersteller: SaGa Coffee S.p.A.
Località Casona, 1066 - 40041 Gaggio Montano
Bologna, Italy

Dieser Artikel wurde von SaGa Coffee S.p.A. hergestellt und unter seiner Verantwortung vertrieben. SaGa Coffee S.p.A. garantiert für dieses Produkt. Saeco ist ein eingetragener Handelsname von Koninklijke Philips N.V., dessen Verwendung mit einer von Koninklijke Philips N.V. erteilten Lizenz zulässig ist.

I.2 Verwendete Symbole

Das oben genannte Handbuch enthält verschiedene Hinweisarten, um die verschiedenen Gefahren- oder Zuständigkeitsstufen zu kennzeichnen.

Jedes Symbol wird durch einen Hinweis vervollständigt, der Vorschläge für den Gebrauch oder die Verhaltensweise sowie nützliche Informationen für den einwandfreien Betrieb des Automaten liefert.

Achtung

Damit sind Situationen gekennzeichnet, die das für die Bedienung, das Füllen und die Wartung befugte Personal, den Automaten oder das auszubehende Produkt in Gefahr bringen können.

Verbot

Verwendung für die Hervorhebung von Maßnahmen/Vorgängen, die nicht ausgeführt werden dürfen.

Wichtig

Damit sind jene Arbeiten gekennzeichnet, deren ordnungsgemäße Durchführung den einwandfreien Betrieb des Automaten gewährleistet.



Empfohlene Schritte

Weist auf alternative Vorgehensweisen hin, die die Programmier- bzw. Wartungsvorgänge beschleunigen.



Bediener

So wird der Benutzer des Automaten bezeichnet. Dieser darf keinerlei Reinigungs- oder Wartungsvorgänge ausführen.



Mitarbeiter für die Auffüllung

Damit wird auf die Vorgänge hingewiesen, die vom Personal ausgeführt werden dürfen, das ausschließlich für das Befüllen und für die Reinigung des Automaten zuständig ist.

Der Mitarbeiter für die Auffüllung darf keinerlei Arbeitsvorgänge ausführen, die in den Kompetenzbereich des Wartungstechnikers fallen.



Wartungstechniker

Wird verwendet, um Vorgänge zu kennzeichnen, die in der Kompetenz des für die Wartung zuständigen Fachpersonals liegen.

Der Wartungstechniker ist die einzige Person, die sich im Besitz des SCHLÜSSELS FÜR DIE BETÄTIGUNG DES MIKROSCHALTERS befindet, mit dem die Sicherheitssysteme ausgeschlossen werden können.

2

INFORMATIONEN ZUM EINSATZ

Dieses Handbuch enthält die Betriebsanleitungen für die folgenden zwei Einbausätze:

- der Einbausatz Unterschränk OCS, die die Positionierung von OCS-Maschinen auf dem entsprechenden Unterschränk ermöglicht. Die vorgesehenen Maschinenmodelle sind in der „Tabelle für Befestigungsverfahren nach Maschinenmodell“ am Anfang des Kapitels „INSTALLATION EINBAUSATZ UNTERSCHRÄNK OCS“ angegeben.
- der Einbausatz Wassernetz Top (optional), um die Maschine an das Wassernetz anzuschließen. Nur für die Maschine Aulika Top.



Im Falle eines unsachgemäßen Gebrauchs erlischt jede Form der Garantie und der Hersteller lehnt jegliche Verantwortung für Personen- bzw. Sachschäden ab.



Als unsachgemäßer Gebrauch gilt:

- jeder Einsatz, der vom vorgesehenen abweicht bzw. der Einsatz von Techniken, die von den in diesem Handbuch beschriebenen abweichen;
- Eingriffe aller Art auf dem Einsatz, die im Gegensatz zu den hier aufgeführten Anweisungen stehen;
- jede Veränderung an den Bestandteilen bzw. jede Veränderung an den Sicherheitsvorrichtungen, die nicht zuvor von der Herstellerfirma genehmigt bzw. die von unbefugtem Personal ausgeführt wird;

3

SICHERHEIT

3.1 Allgemeine Sicherheitshinweise



Für die allgemeinen Sicherheitsvorschriften ist auf das Handbuch im Lieferumfang der Maschine Bezug zu nehmen.



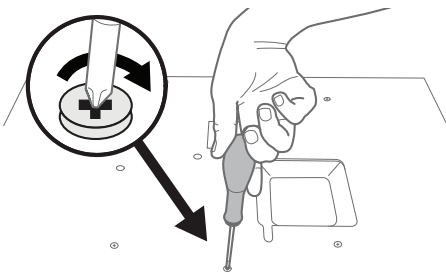
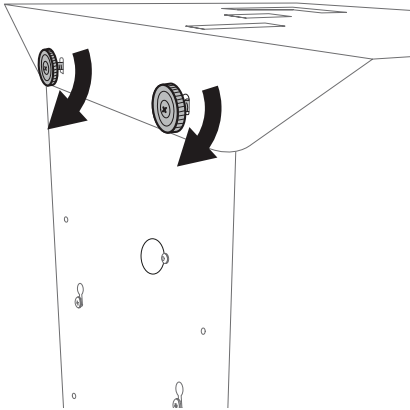
Alle beschriebenen Arbeitsvorgänge dürfen ausschließlich durch spezialisiertes Fachpersonal ausgeführt werden.

4

INSTALLATION EINBAUSATZ UNTERSCHRANK OCS

⚠ Alle nachfolgend beschriebenen Vorgänge müssen bei ausgeschalteter Maschine vorgenommen werden.

- Die vorgeschchnittene Fläche A vom Unterschrank entfernen und positionieren.
- Die Fläche am Unterschrank mittels des mitgelieferten Zubehörs befestigen, indem die beiden Drehknöpfe C im hinteren Bereich und eine Schraube D auf die Fläche angeschraubt werden.




⚠ Die Abbildungen einiger Maschinenteile könnten der Form Ihrer Maschine nicht entsprechen: soweit erforderlich, auf das Service-Handbuch Bezug nehmen.

👉 Je nach Maschinenmodell, führen Sie das in der Tabelle angegebene Verfahren aus, das unten im Handbuch beschrieben wird:

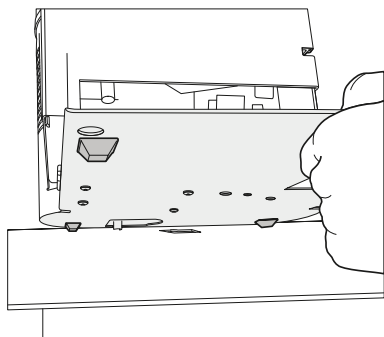
Tabelle für Montageverfahren je nach Maschinenmodell

Name des ausführenden Verfahrens	Betroffene Modelle
MONTAGEVERFAHR TYP A	Royal Office, Ambra
MONTAGEVERFAHR TYP B	Aulika Office
MONTAGEVERFAHR TYP C	Aulika Mid, Aulika Focus EVO, Royal Gran Crema EVO
MONTAGEVERFAHR TYP D	Aulika Top / Top mit Wassernetz

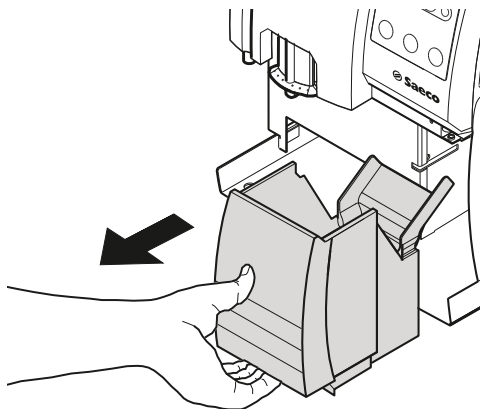
MONTAGEVERFAHREN TYP A

 Dieses Vorgehen ausführen, nur wenn es in der „Tabelle für Montageverfahren nach Maschinenmodell“ vorgesehen ist, wie im Kapitel „INSTALLATION EINBAUSATZ“ beschrieben.

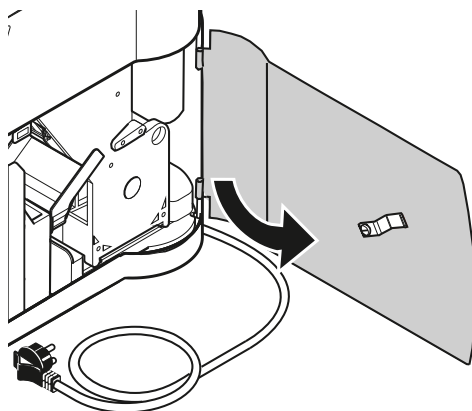
- Die 4 auf dem Maschinenboden vorinstallierten KlebefüÙe entfernen.



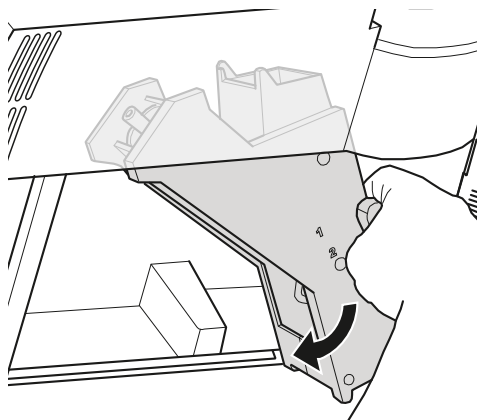
- Die Abtropfschale und den Kaffeesatzbehälter entfernen.



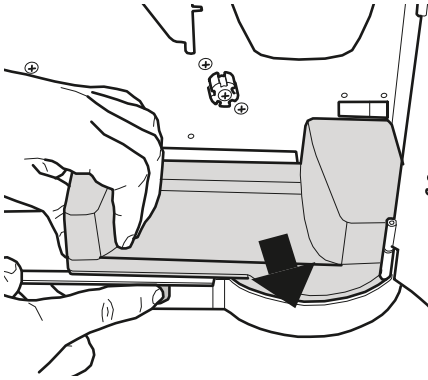
- Die seitliche Tür öffnen.



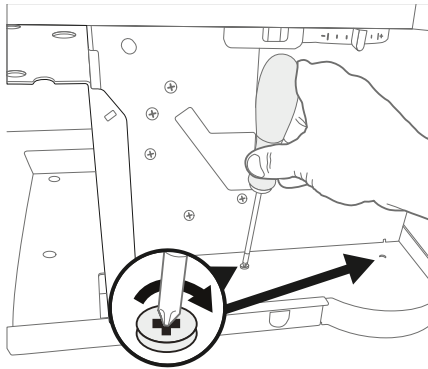
- Die Brühgruppe entfernen, dabei Druck wo erforderlich ausüben.



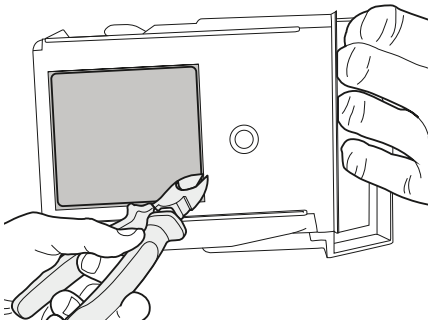
- Den Behälter der Gruppe herausnehmen.



- Auf die Fläche des Unterschranks sind zwei seitliche Öffnungen sichtbar, die für die Befestigung der Maschine mittels der mitgelieferten Schrauben E notwendig sind.




- Den Behälter der Gruppe wieder einsetzen.
- Die Brühgruppe wieder einsetzen.
- Die seitliche Tür wieder schließen.
- Die Unterseite des Kaffeesatzbehälters schneiden.

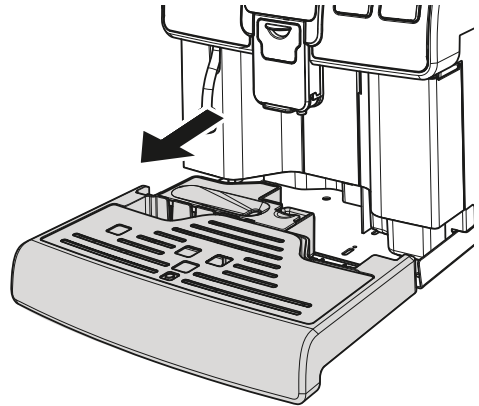


- Die Schalen wieder einsetzen.

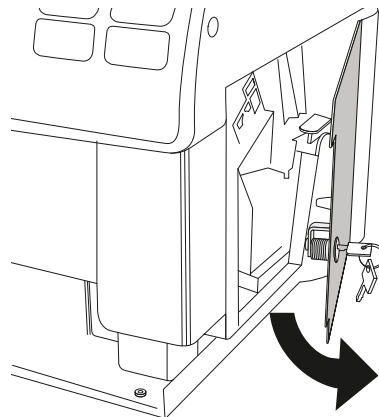
MONTAGEVERFAHREN TYP B

 Dieses Vorfahren ausführen, nur wenn es in der „Tabelle für Montageverfahren nach Maschinenmodell“ vorgesehen ist, wie im Kapitel „INSTALLATION EINBAUSATZ“ beschrieben.

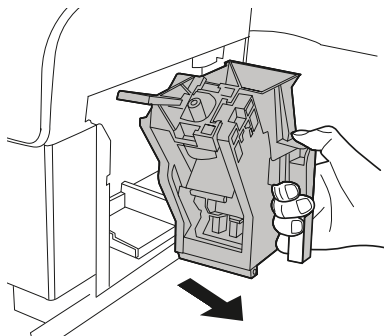
- Die Abtropfschale herausnehmen.



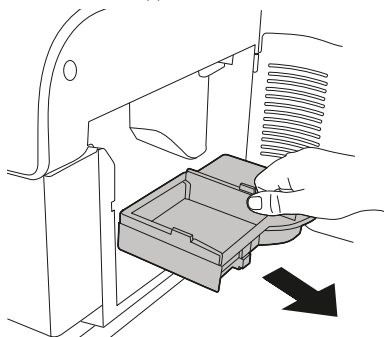
- Die seitliche Tür öffnen.



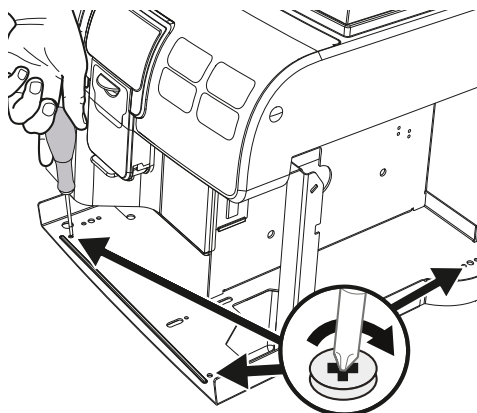
- Die Brühgruppe entfernen, dabei Druck wo erforderlich ausüben.



- Den Behälter der Gruppe herausnehmen.

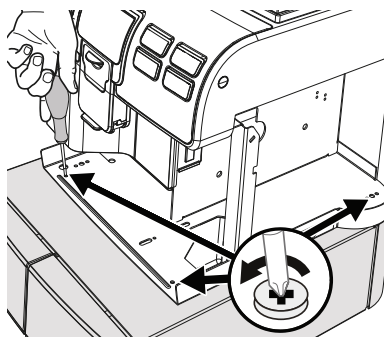


- Auf die Fläche des Unterschranks sind zwei vordere Öffnungen und eine seitliche Öffnung sichtbar, die für die Befestigung der Maschine mittels der mitgelieferten Schrauben D notwendig sind.




- Den Behälter der Gruppe wieder einsetzen.
- Die Brühgruppe wieder einsetzen.
- Die seitliche Tür wieder schließen.
- Die Schale wieder positionieren.

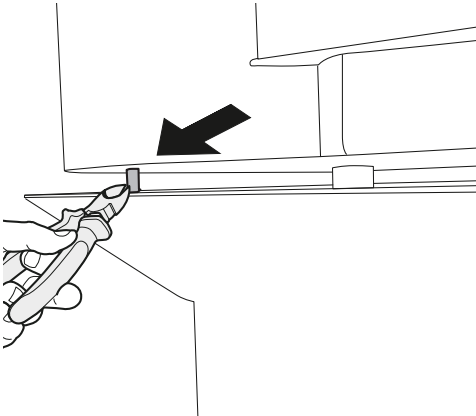
⚠ Wenn Kommoden in der Basis der Maschine installiert sind, müssen sie durch Abschrauben der Befestigungsschrauben entfernt werden, um eine richtige Positionierung sicherzustellen.



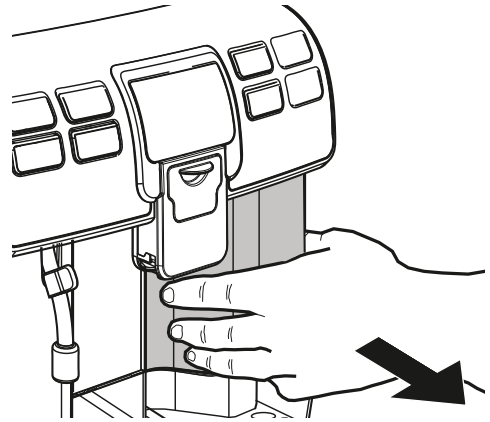
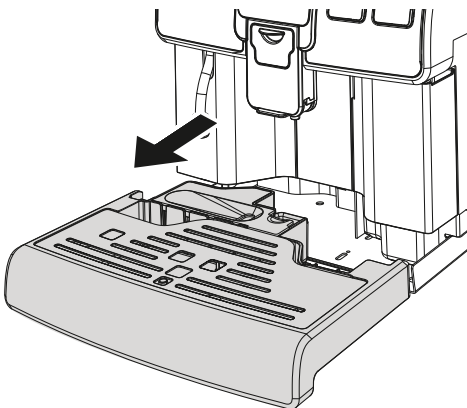
MONTAGEVERFAHREN TYP C

 Dieses Vorfahren ausführen, nur wenn es in der „Tabelle für Montageverfahren nach Maschinenmodell“ vorgesehen ist, wie im Kapitel „INSTALLATION EINBAUSATZ“ beschrieben.

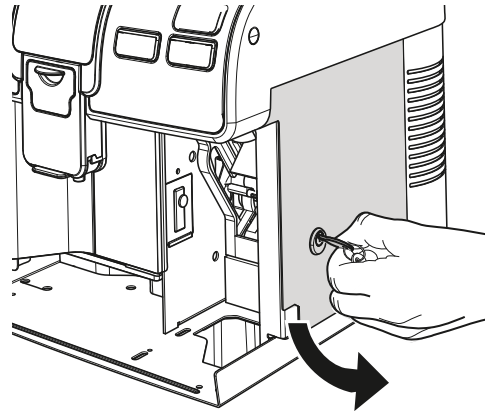
- Die 4 auf Maschinenboden vorinstallierten FüÙe entfernen: für die zwei vorderen FüÙe und den seitlichen roten Fuß das gesamte Element entfernen; für den linken Fuß den Stift mit einer Zange schneiden.



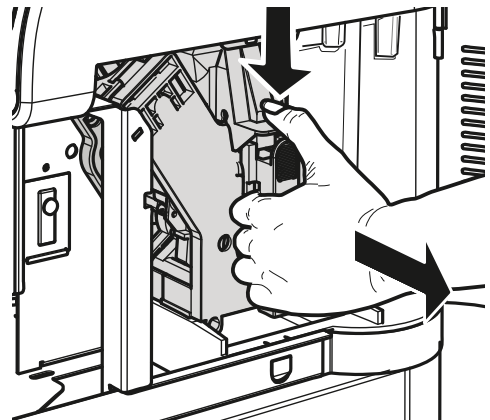
- Die Abtropfschale und den Kaffeesatzbehälter entfernen.



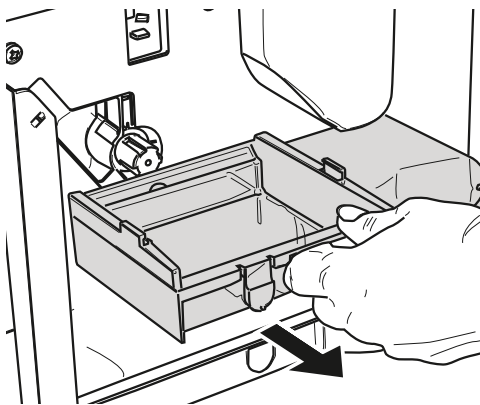
- Die seitliche Tür öffnen.



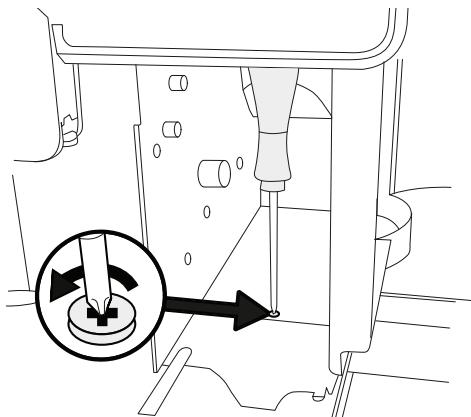
- Die Brühgruppe entfernen, dabei Druck wo erforderlich ausüben.



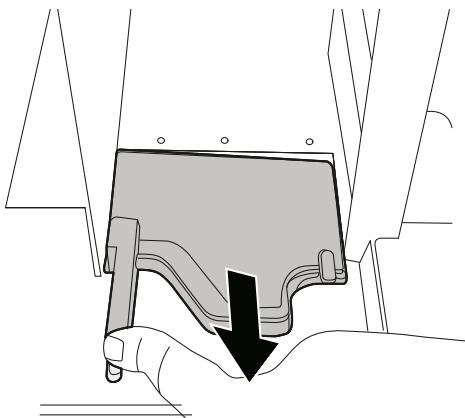
- Den Behälter der Gruppe herausnehmen.



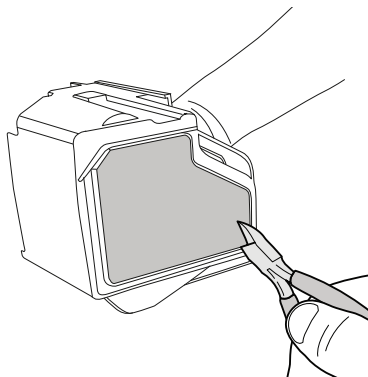
- Eine zentrale Schraube ist sichtbar, die abgeschraubt und entfernt werden muss.



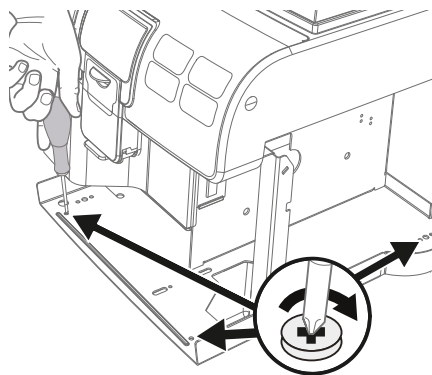
- Den Deckel an der Basis schieben, um ihn zu entfernen.



- Die Unterseite des Kaffeersatzbehälters schneiden.




- Auf die Fläche des Unterschranks sind zwei vordere Öffnungen und eine seitliche Öffnung sichtbar, die für die Befestigung der Maschine mittels der mitgelieferten Schrauben D notwendig sind.

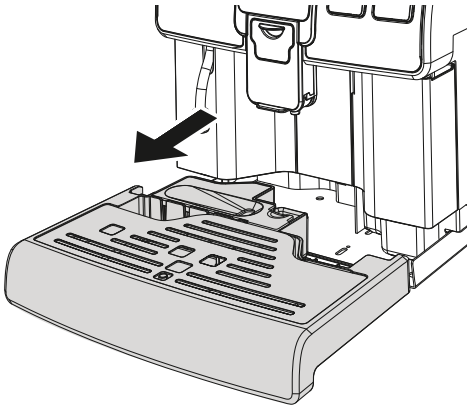


- Den Behälter der Gruppe wieder einsetzen.
- Die Brühgruppe wieder einsetzen.
- Die seitliche Tür wieder schließen.
- Die Schalen wieder einsetzen.

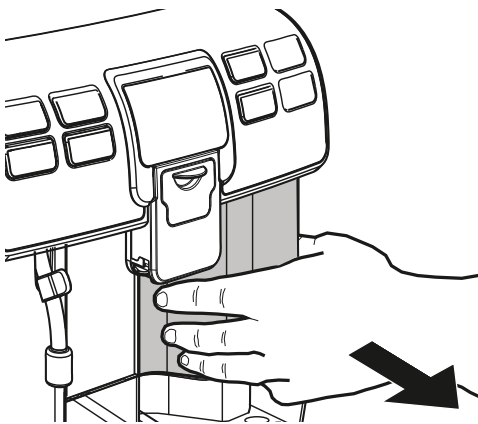
MONTAGEVERFAHREN TYP D

 Dieses Vorfahren ausführen, nur wenn es in der „Tabelle für Montageverfahren nach Maschinenmodell“ vorgesehen ist, wie im Kapitel „INSTALLATION EINBAUSATZ“ beschrieben.

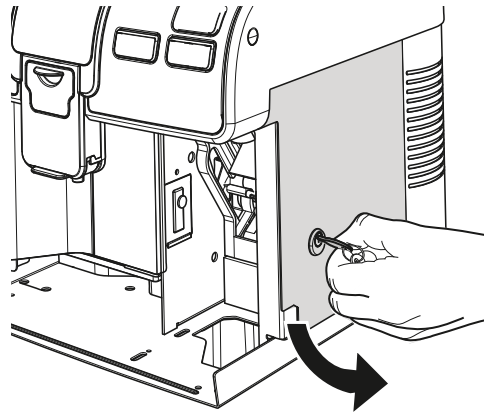
- Die Abtropfschale und den Kaffeesatzbehälter entfernen.



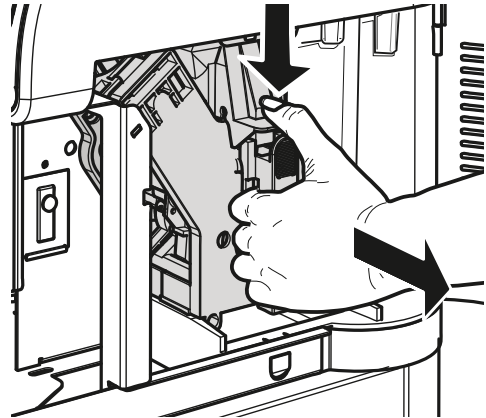
Wenn die Maschine mit einem einzigen Vorderstück ausgestattet ist, direkt zum nächsten Schritt weitergehen.



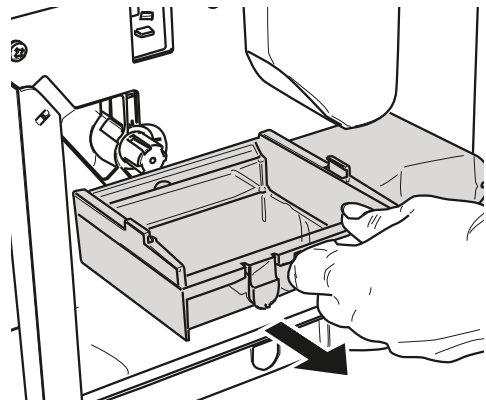
- Die seitliche Tür öffnen.



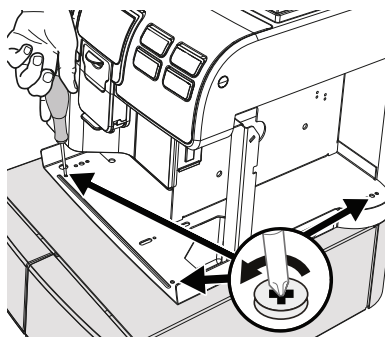
- Die Brühgruppe entfernen, dabei Druck wo erforderlich ausüben.



- Den Behälter der Gruppe herausnehmen.



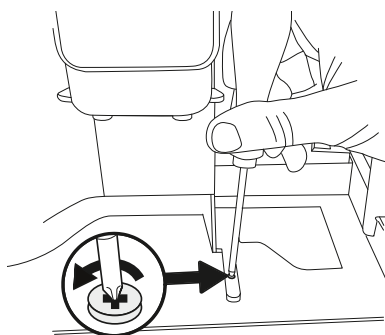
⚠ Wenn Kommoden in der Basis der Maschine installiert sind, müssen sie durch Abschrauben der Befestigungsschrauben entfernt werden, um eine richtige Positionierung sicherzustellen.



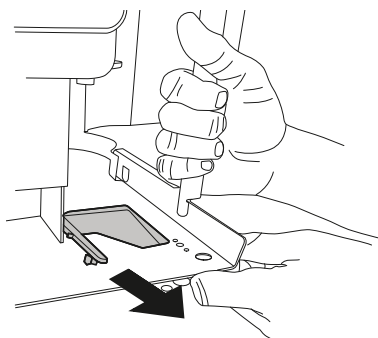
- Vor der Befestigung der Maschine am Unterschrank muss die Führung entfernt werden, wie in den Punkten 1 und 2 angezeigt ist.

Wenn die Maschine mit einem einzigen Vorderstück ausgestattet ist, direkt zum nächsten Schritt weitergehen und die Hinweise in den Punkten 1 und 2 überspringen.

1) Die Schraube auf der Führung abschrauben.

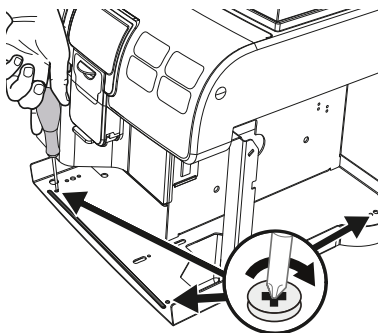


2) Die Führung entfernen, indem man die Maschine hebt und nach vorne bewegt.



⚠ Wenn die Maschine mit dem Einbausatz Wassernetz Top ausgestattet ist, die im Kapitel „INSTALLATION EINBAUSATZ WASSERNETZ TOP (optional)“ beschriebenen Vorgänge folgen. Anschließend wie folgt vorgehen.

- Auf die Fläche des Unterschranks sind zwei vordere Öffnungen und eine seitliche Öffnung sichtbar, die für die Befestigung der Maschine mittels der mitgelieferten Schrauben D notwendig sind.



- Den Behälter der Gruppe wieder einsetzen.
- Die Brühgruppe wieder einsetzen.
- Die seitliche Tür wieder schließen.
- Die Schalen wieder einsetzen.

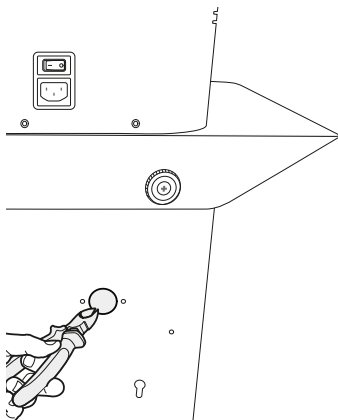
5 INSTALLATION EINBAUSATZ WASSERNETZ TOP

⚠ Alle nachfolgend beschriebenen Vorgänge müssen bei ausgeschalteter Maschine vorgenommen werden.

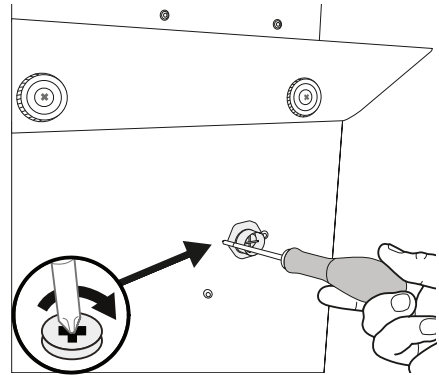
⚠ Der Einbausatz Wassernetz Top kann ausschließlich auf die Maschine Aulika TOP mit Einbausatz Unterschrank OCS installiert werden.

⚠ Die Abbildungen einiger Maschinenteile könnten der Form Ihrer Maschine nicht entsprechen: soweit erforderlich, auf das Service-Handbuch Bezug nehmen.

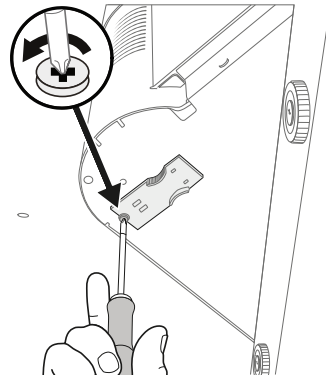
- Die vorgeschrittenen runden Teile auf der Rückseite des Unterschranks entfernen.



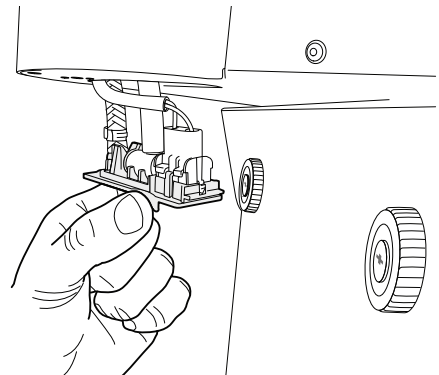
- Die Wassernetz-Einheit aus der Maschine herausnehmen. Die Einheit wieder in der vorgeschrittenen Öffnung auf der Rückseite positionieren, indem sie mit der mitgelieferten Sechskantmutter und die zwei mitgelieferten Schrauben befestigt werden; die zwei Schrauben aus der Wassernetz-Einheit herausnehmen.



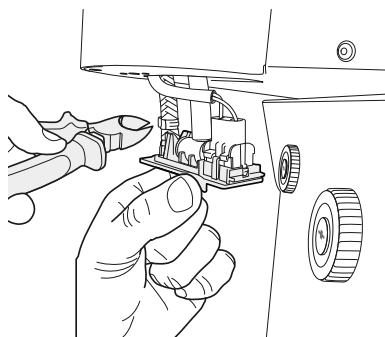
- Die Abdeckung vom Maschinenboden entfernen (hintere linke Ecke), indem die Befestigungsschraube abgeschraubt wird.



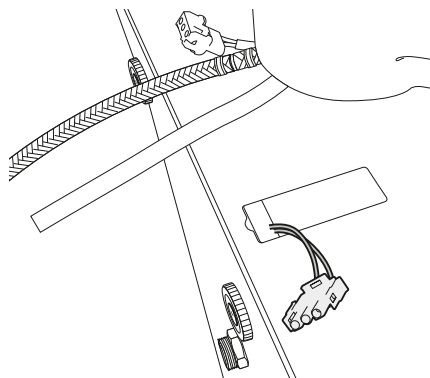
- Den vorinstallierten Verbinder herausziehen und die Einheit der Wassernetzschläuche entfernen.



- Den rosafarbenen Schlauch aus dem schwarzen 90°-Anschluss herausziehen, indem man die Oetiker Schelle schneidet.



- Durch die Öffnung auf der Fläche den Verbinder der Wassernetz-Einheit vom Unterschrank herausnehmen. Dann ihn am Verbinder der Maschine anschließen.



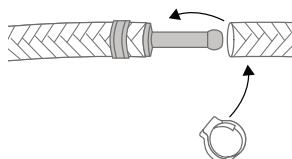
- Die zwei 90°-Anschlüsse vom rosafarbenen und transparenten Schlauch abnehmen und dann entfernen.

- Die mitgelieferten Anschlüsse D in die oben genannten Schläuche einsetzen.

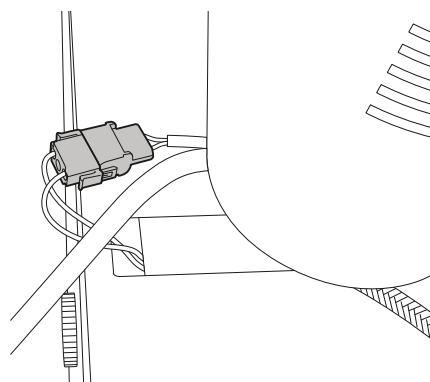
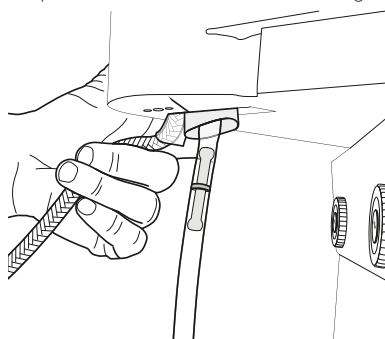
- Den Anschluss am mitgelieferten rosafarbenen Schlauch mittels einer Oetiker Schelle E befestigen.

- Den rosafarbenen mitgelieferten Schlauch B an die Einheit des rosafarbenen Schlauchs mit Anschluss befestigen.

- Den Anschluss am mitgelieferten rosafarbenen Schlauch B mittels einer Oetiker Schelle E befestigen.

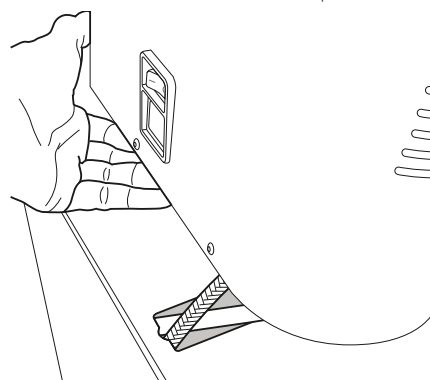


- Den transparenten mitgelieferten Schlauch C an die Einheit des transparenten Schlauchs mit Anschluss befestigen.



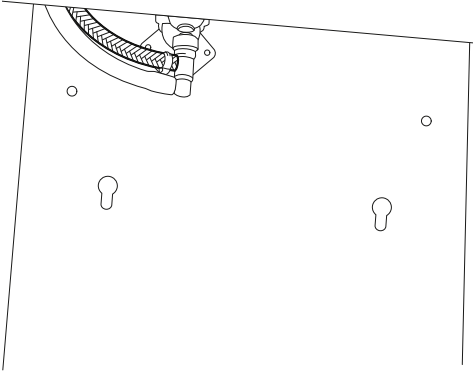
- Die beiden Schläuche in die Öffnung einsetzen und im Unterschrank senken.

- Den Verbinder wieder in die Aufnahme positionieren.

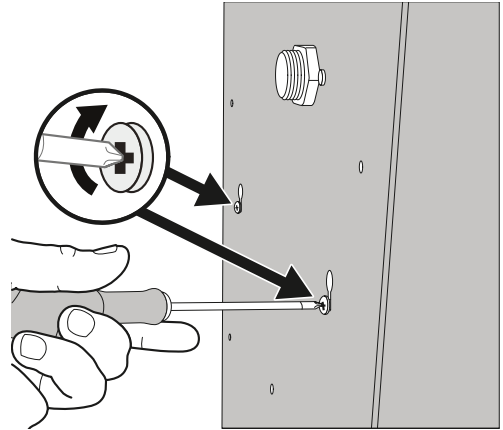


- Die beiden Schläuche, die im Unterschrank geleitet wurden, an die Düsen der vorher installierten Wassernetz-Einheit anschließen.

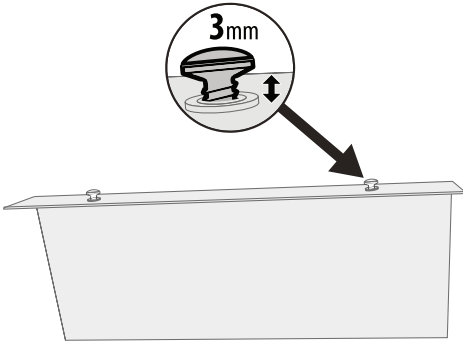
- Den rosafarbenen Schlauch mittels einer Oetiker Schelle E befestigen.



- Schließlich die Schrauben auf der Rückseite des Unterschranks befestigen.



- Die beiden mitgelieferten Schrauben F auf der Schutzabdeckung A vormontieren. Einen Zwischenraum von 3 mm lassen.



- Die Abdeckung im Unterschrank einsetzen und sie heben bis die Schrauben in die Öffnung einsetzen. Dann befestigen.

