



nuova

SIMONELLI[®]

espresso coffee machines

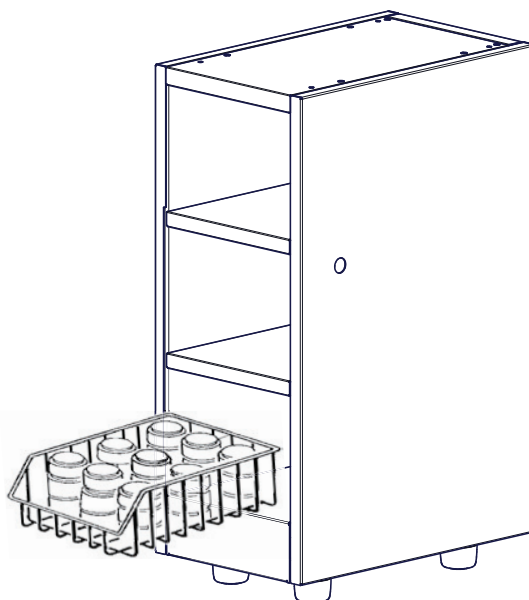
Scaldatazze

Cup Warmer

Chauffe-tasses

Tassenwärmer

Calientatazas



TALENTO

LIBRETTO ISTRUZIONI

**USER HANDBOOK
GEBRAUCHANWEISUNGEN**

**MANUEL D'INSTRUCCIONS
ISTRUCCIONES DE MANEJO**

1. TECHNISCHE DATEN

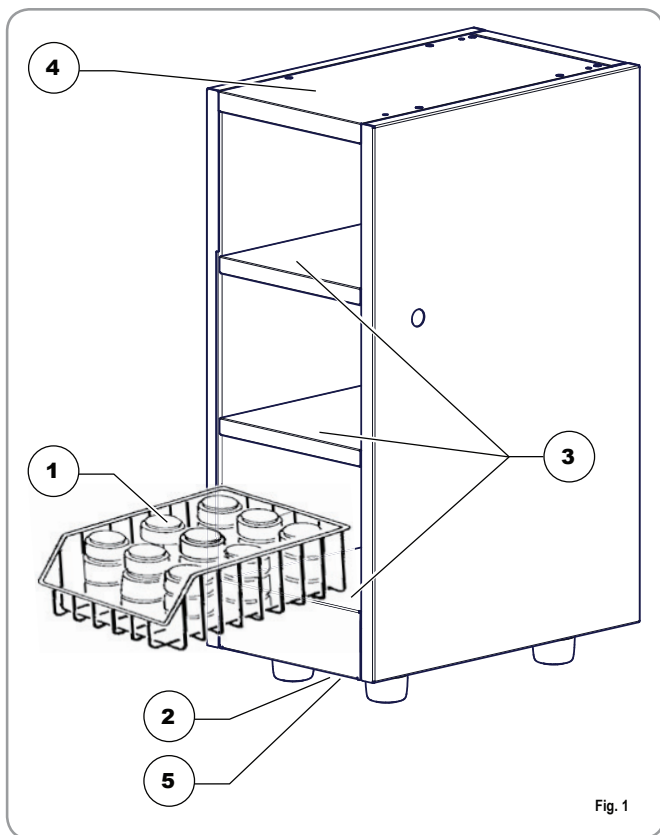
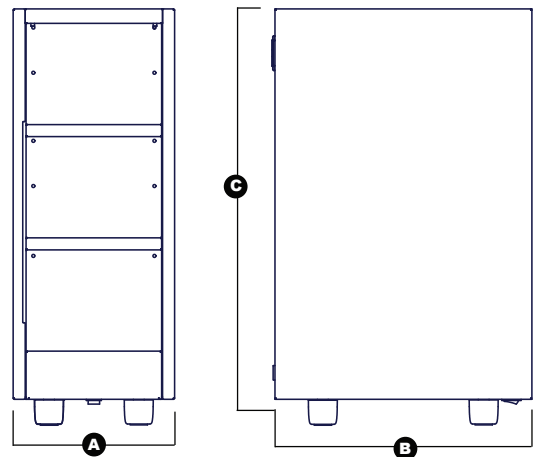


Fig. 1



NETTOGEWICHT	24 Kg	52.911 lb
HEIZLEISTUNG	300 W	300W
SPANNUNG	220 V	220 V
KAPAZITÄT	32x3 Tassen Espresso 16x3 Tassen Cappuccino	32x3 Tassen Espresso 16x3 Tassen Cappuccino
MASSE	A 270	A 10 5/8"
	B 430	B 16 15/16"
	C 690	C 27 3/16"

LEGENDE

- 1 Tassenkorb
- 2 Schalter
- 3 Erwärmte Tassenborde
- 4 Tassenbord
- 5 Temperaturregler

Die optimale Position für das Tassenwärmermodul ist neben der Kaffeemaschine, so dass die Kaffee- und Cappuccinotassen griffbereit vorliegen.

DEUTSCH

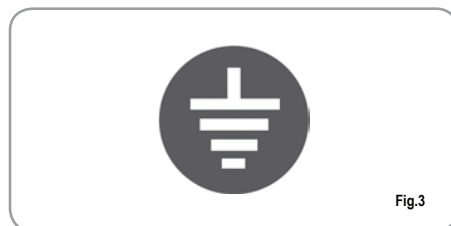
2. SICHERHEITSVORSCHRIFTEN

☞ Diese Bedienungsanleitung stellt einen wesentlichen Bestandteil des Erzeugnisses dar und ist dem Verbraucher auszuhändigen. Die in dieser Bedienungsanleitung enthaltenen Hinweise sind aufmerksam durchzulesen, weil sie wichtige Angaben hinsichtlich der Sicherheit für die Installation, der Bedienung und Wartung liefern. Diese Bedienungsanleitung ist sorgfältig für ein weiteres Zurateziehen aufzubewahren.

☞ Nachdem die Verpackung entfernt wurde, sich von der Unversehrtheit des Gerätes überzeugen. Im Zweifelsfall das Gerät nicht benutzen und sich an Fachpersonal wenden. Das Verpackungsmaterial (Nylonsäcke, Polystyrolschaum, Nägel, usw.) nicht in der Reichweite von Kindern lassen, da diese eine große Gefahrenquelle darstellen, und ordnungsgemäß entsorgen.



☞ Bevor das Gerät angeschlossen wird, vergewissern Sie sich, ob die auf dem Typenschild angegebenen Daten mit denen des elektrischen Versorgungsnetzes übereinstimmen. Das Typenschild befindet sich auf der Rückseite des Gerätes. Die Installation ist in Übereinstimmung mit den geltenden Vorschriften, gemäß den Anweisungen des Herstellers und durch Fachpersonal vorzunehmen. Für eventuelle Schäden, die durch eine nicht vorhandene Erdung der Stromversorgungsanlage hervorgerufen werden, kann der Hersteller nicht zur Verantwortung gezogen werden. Die elektrische Sicherheit dieses Gerätes wird nur dann erreicht, wenn ein ordnungsgemäß geerdeter Anschluß entsprechend den geltenden Sicherheitsvorschriften vorgenommen wird. Die Überprüfung dieser grundlegenden Anforderung auf Sicherheit ist unerlässlich und im Zweifelsfall wenden Sie sich zwecks sorgfältiger Kontrolle an Fachpersonal. Überprüfen Sie, ob die elektrische Leistung der Anlage für den auf dem Typenschild angegebenen Spitzenstrom geeignet ist und wenden Sie sich im Zweifelsfall an den Fachmann.



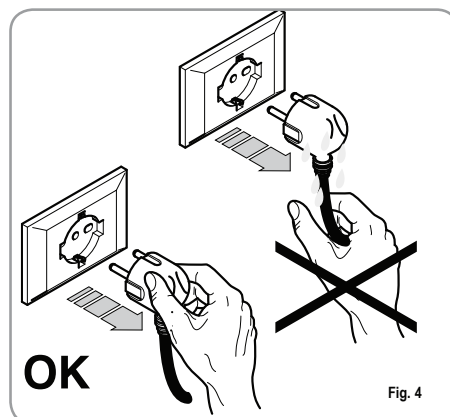
☞ Insbesondere ist von einem Fachmann festzustellen, ob der Kabelquerschnitt der Anlage für die Leistungsaufnahme des Gerätes geeignet ist. Zwischenstecker, Vielfachdosen und Verlängerungen dürfen nicht verwendet werden.

Sollte sich dies jedoch nicht vermeiden lassen, muß ein autorisierter Elektriker zugezogen werden.

☞ Dieses Gerät ist nur für den ausdrücklich in diesem Handbuch beschriebenen Zweck zu verwenden. Der Hersteller kann nicht für Schäden, die durch unsachgemäßen und fehlerhaften Gebrauch hervorgerufen werden, verantwortlich gemacht werden.

☞ Die Benutzung elektrischer Geräte bringt die Einhaltung einiger grundsätzlicher Regeln mit sich und zwar:

- das Gerät nicht mit feuchten Händen oder Füßen berühren;
- das Gerät nicht barfuß bedienen;
- in Badezimmern oder Duschen keine Verlängerungen verwenden;
- auf keinen Fall das Versorgungskabel ziehen, um den Netzanschluss zum Gerät zu unterbrechen;



- das Gerät nicht Witterungseinflüssen aussetzen (Regen, Sonne, usw.);
- darauf achten, dass das Gerät nicht von Kindern oder Unbefugten benutzt wird und nicht von Personen, welche dieses Handbuch nicht gelesen und zur Kenntnis genommen haben.

Der autorisierte Fachmann hat vor allen Wartungseingriffen den Maschinenschalter auszuschalten und den Stecker zu ziehen.

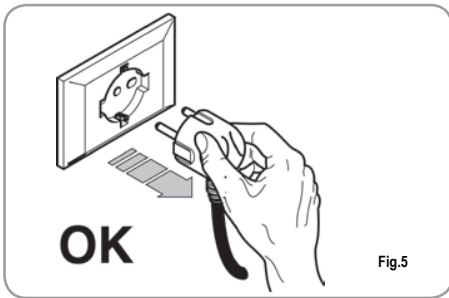


Fig.5

Sich für die Reinigungsarbeiten ausschließlich an die in diesem Handbuch beschriebenen Anweisungen halten.

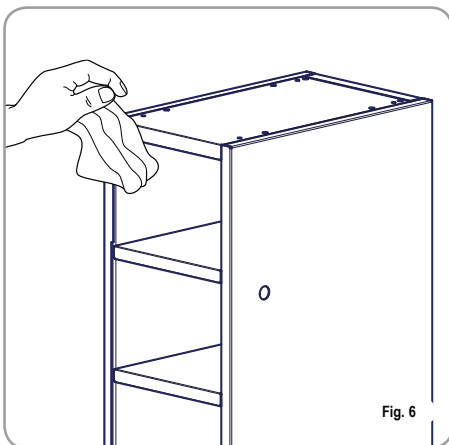


Fig. 6

ACHTUNG
VERBRENNUNGSGEFAHR

Beim Einsatz des Tassenwärmers dürfen die erwärmten Tassenborde nicht mit den bloßen Händen angefasst werden.

Bei Defekt oder nicht einwandfreier Funktionsweise das Gerät ausschalten. Es ist strengstens verboten, einen Reparaturversuch oder direkten Eingriff vorzunehmen. Wenden Sie sich ausschließlich an Fachpersonal. Eine eventuelle Reparatur der Geräte ist nur von der Herstellerfirma oder von zugelassenen Kundendienstzentren unter Verwendung von Originalersatzteilen durchzuführen. Eine Nichtbeachtung der oben genannten Ausführungen kann die Sicherheit des Gerätes beeinträchtigen.

Bei der Installation ist, gemäß den geltenden Sicherheitsvorschriften, vom autorisierten Elektriker ein allpoliger Schalter mit einem Öffnungsabstand der Kontakte von mindestens 3 mm vorzusehen.

Zur Vermeidung von gefährlichen Erhitzungen wird geraten, das Versorgungskabel über seine gesamte Länge abzurollen.

Das Versorgungskabel dieser Geräte darf nicht vom Benutzer ausgewechselt werden. Bei Beschädigung des Kabel, das Gerät ausschalten und sich für den Kabelwechsel ausschließlich an Fachpersonal wenden.

Falls die Entscheidung getroffen wird, ein solches Gerät nicht mehr zu benutzen, ist es wichtig dieses unbrauchbar zu machen indem man zuerst den Netzstecker herauszieht und dann das Versorgungskabel entfernt.

ACHTUNG
VERSCHMUTZUNGSGEFAHR

Nicht die Maschine in der Umwelt entsorgen: Für die Entsorgung der Maschine nach Außerbetriebsetzung wenden Sie sich an autorisierte Entsorgungsagenturen oder direkt an den Hersteller, der Ihnen entsprechende Hinweise geben wird.

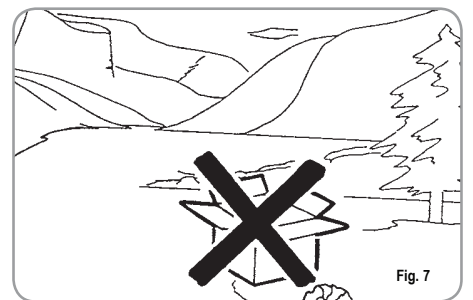


Fig. 7

ACHTUNG
VERGIFTUNGSGEFAHR

Wir weisen darauf hin, dass die Fachkraft bei der Durchführung von Installations-, Wartungs-, Ablade- oder Regulierungsarbeiten Arbeitshandschuhe und Sicherheitsschuhe tragen muss.



ACHTUNG



INFORMATION AN BENUTZER
Im Sinne von Art. 13 der
gesetzesvertretenden
Rechtsverordnung Nr. 151 vom
25. Juli 2005, „Durchführung
der Richtlinien 2002/95/EG,
2002/96/EG und 2003/108/EG

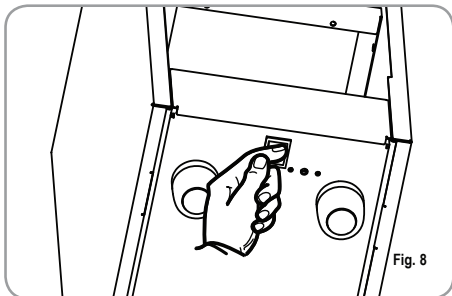
über die Verringerung der Verwendung von
gefährlichen Stoffen in elektrischen und
elektronischen Geräten sowie über
Abfallentsorgung“.

Das Symbol „durchgestrichene Mülltonne“ auf dem Gerät bedeutet, dass das Produkt am Ende seiner Lebensdauer getrennt gesammelt werden muss. Der Benutzer muss daher das Gerät am Ende seiner Lebensdauer in den zugelassenen Sammelstellen für getrennte Abfallsammlung von elektronischen und elektrotechnischen Abfällen beseitigen oder es dem Verkäufer zurückgeben, falls er ein ähnliches Gerät kauft, so dass ein Verhältnis 1 zu 1 entsteht. Die angemessene getrennte Abfallsammlung vor der Lieferung des alten Gerätes zu umweltfreundlichen Recycling-, Behandlungs- und Entsorgungsanlagen trägt dazu bei, eventuelle schädliche Auswirkungen auf die Umwelt und Gesundheit zu vermeiden und unterstützt das Recycling von Stoffen, die das Gerät beinhaltet. Die unzulässige Entsorgung des Produktes hat die Verhängung einer Strafe im Sinne der gesetzesvertretenden Rechtsverordnung Nr. 22/1997 (Artikel 50 ff. der gesetzesvertretenden Rechtsverordnung Nr. 22/1997) zur Folge.

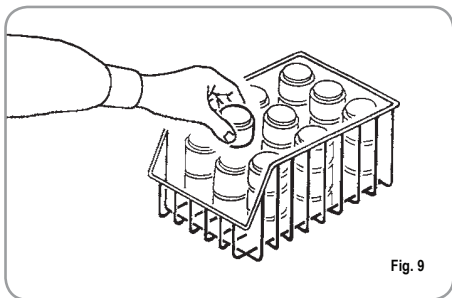
3. INSTALLATION UND INBETRIEBNAHME

Wenn Sie das Verpackungsmaterial von der Maschine gelöst haben, kann folgendermaßen vorgegangen werden:

- 1 Das Tassenwärmermodul Talento neben der Kaffeemaschine positionieren.
- 2 Prüfen, ob es gut ausgerichtet ist und eventuell ausregeln. Den Stecker mit trockenen Händen in die Steckdose einführen.



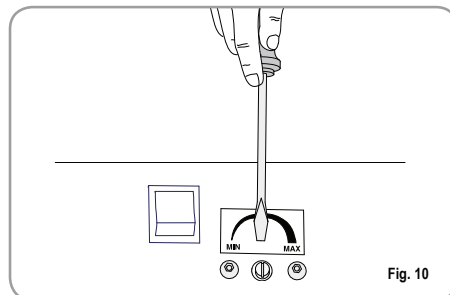
- 3 Den **On/Off**-Schalter auf **On** drücken, die Maschine ist eingeschaltet.
- 4 30 Minuten warten, bis die Tassen gut gewärmt sind und nach Bedarf verwenden.



- 5 Die zuvor gewaschenen Tassen mit sauberen Händen in den Körben abstellen.

Zur Einstellung der Tassenwärmertemperatur und folglich der Tassentemperatur, ist wie folgt beschrieben vorzugehen:

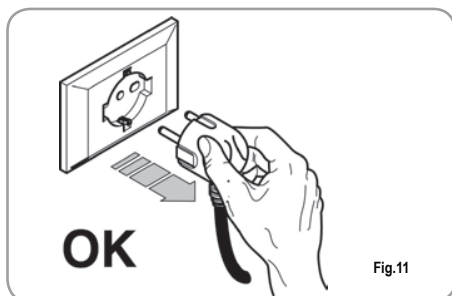
- 1 Temperaturregler anhand der Schraube im unteren Maschinenbereich regeln.



- 2 Zur Erzielung eines Temperaturanstiegs nach rechts drehen und umgekehrt, um sie zu senken. Die Temperatur muss zwischen min. 0°C und max. 90°C liegen.

4. REINIGUNG UND WARTUNG

Während der Reinigungs- und Wartungsarbeiten muß das Tassenwärmermodul Talento auf den Energiezustand Null gebracht werden; dies geschieht folgendermaßen: - den **On/Off** - Schalter auf **Off** positionieren (ausgeschaltet) und Stecker abtrennen.

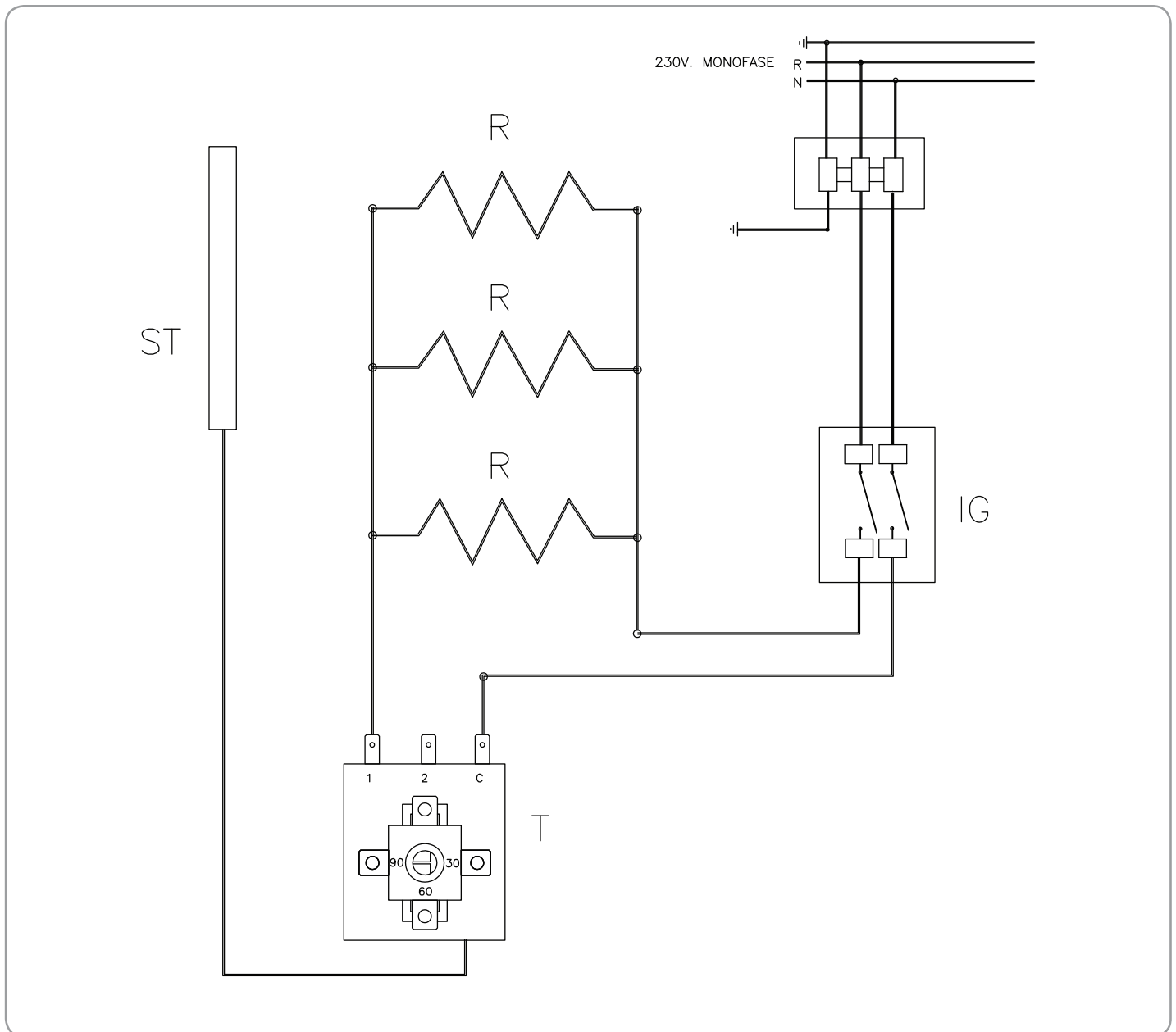


Zum Reinigen keine Lösungsmittel oder Produkte auf Chlor- oder Scheuerbasis verwenden.

Reinigung des Tassenkorbs: Den Tassenkorb herausziehen und mit warmem Wasser sowie einem Reinigungsmittel säubern.

Das Maschinengehäuse mit einem weichen, feuchtem Tuch reinigen.

**IMPIANTO ELETTRICO / ELECTRICAL SYSTEM / INSTALLATION
 ELECTRIQUE / ELEKTRISCHE ANLAGE / INSTALACIÓN ELÉCTRICA**



IMPIANTO ELETTRICO / ELECTRICAL SYSTEM / INSTALLATION ELECTRIQUE / ELEKTRISCHE ANLAGE / INSTALACIÒN ELÈCTRICA

LEGENDA

R Resistenze
IG Interruttore generale
ST Sonda temperatura
T Termostato di controllo

KEY

R Heating element
IG Main switch
ST Temperature probe
T Control thermostat

LEGENDE

R Résistances
IG Interrupteur Général
ST Sonde de Température
T Thermostat de contrôle

LEGENDE

R Widerstände
IG Hauptschalter
ST Temperaturfühler
T Kontrollthermostat

LEGENDA

R Resistencias
IG Interruptor general
ST Sonda temperatura
T Termostato de control

NOTE / NOTES:

Lined area for notes with horizontal dotted lines.



Nuova Distribution Centre
LLC 6940Salashan PKWY BLDG A 98248
Ferdale, WA
Tel. +1.360.3662226
Fax +1.3603664015
videoconf.+1.360.3188595
www.nuovasimonelli.it
info@nuovasimonelli.com



Via M. d'Antegiano, 6
62020 Belforte del Chienti
Macerata Italy
Tel. +39.0733.9501
Fax +39.0733-950242
www.nuovasimonelli.it
E-mail: n.simonelli@nuovasimonelli.it