

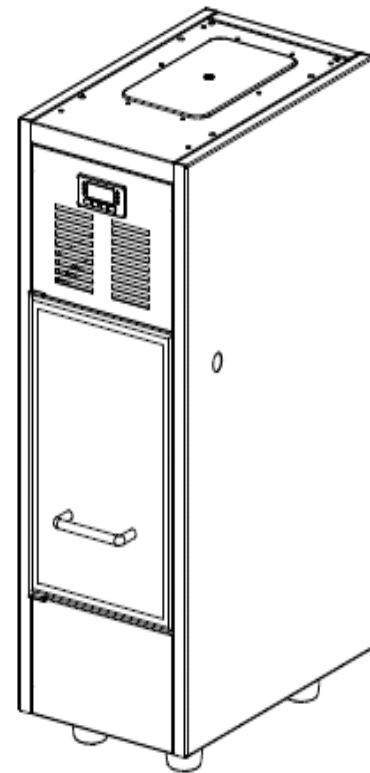
*Frigo*

*Fridge*

*Refrigérateur*

*Milchkühlschrank*

*Frigo*



**TALENTO**

## 1. TECHNISCHE DATEN

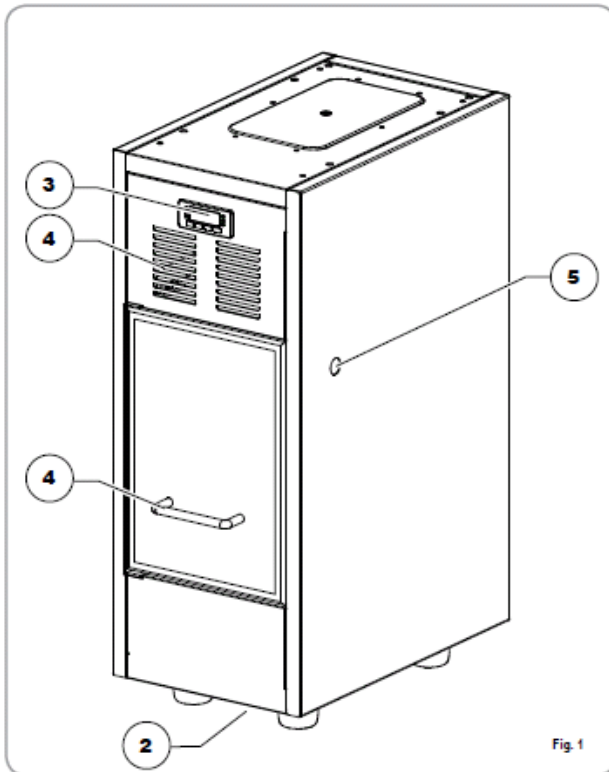
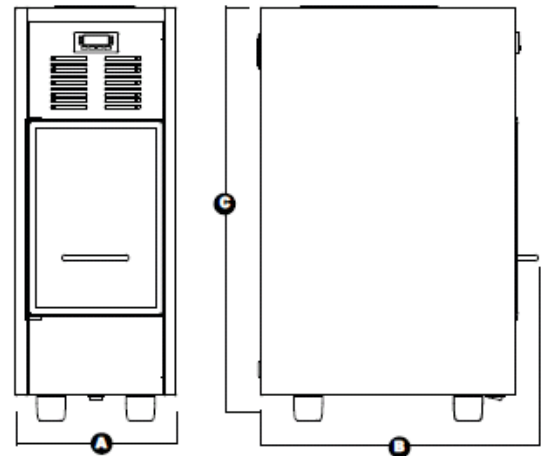


Fig. 1

### LEGENDE

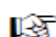
- 1 Frontöffnung
- 2 Schalter
- 3 Programmierdisplay
- 4 Belüftungsgitter
- 5 Öffnung für Milchschauch




<b>NETTOGEWICHT</b>	31 Kg	68,34 lb
<b>LEISTUNG</b>	100 W	100W
<b>SPANNUNG</b>	230 V	230 V
<b>KAPAZITÄT</b>	15 Lt	4 gall
<b>TECHNOLOGIE</b>	Kompressor	Kompressor
<b>GAS</b>	R134a	R134a
<b>LADUNG</b>	0,050 Kg	0,050 Kg
<b>MASSE</b>	<b>A</b> 270	<b>A</b> 10 5/8"
	<b>B</b> 430	<b>B</b> 16 15/16"
	<b>C</b> 690	<b>C</b> 27 3/16"

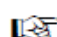
Die ideale Positionierung des Milchkühlschrankmoduls ist links von der Espressomaschine, um den Milchschauch direkt in den Kühlschrank zu führen und um die Länge des Milchkreislaufs zu minimieren.

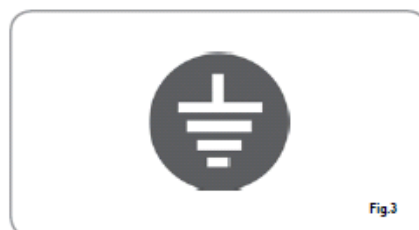
## 2. SICHERHEITSVORSCHRIFTEN


 Diese Bedienungsanleitung stellt einen wesentlichen Bestandteil des Erzeugnisses dar und ist dem Verbraucher auszuhändigen. Die in dieser Bedienungsanleitung enthaltenen Hinweise sind aufmerksam durchzulesen, weil sie wichtige Angaben hinsichtlich der Sicherheit für die Installation, der Bedienung und Wartung liefern. Diese Bedienungsanleitung ist sorgfältig für ein weiteres Zurateziehen aufzubewahren.

 Nachdem die Verpackung entfernt wurde, sich von der Unversehrtheit des Gerätes überzeugen. Im Zweifelsfall das Gerät nicht benutzen und sich an Fachpersonal wenden. Das Verpackungsmaterial (Nylonsäcke, Polystyrolschaum, Nägel, usw.) nicht in der Reichweite von Kindern lassen, da diese eine große Gefahrenquelle darstellen, und ordnungsgemäß entsorgen.

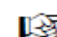


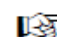
 Bevor das Gerät angeschlossen wird, vergewissern Sie sich, ob die auf dem Typenschild angegebenen Daten mit denen des elektrischen Versorgungsnetzes übereinstimmen. Das Typenschild befindet sich auf der Rückseite des Gerätes. Die Installation ist in Übereinstimmung mit den geltenden Vorschriften, gemäß den Anweisungen des Herstellers und durch Fachpersonal vorzunehmen. Für eventuelle Schäden, die durch eine nicht vorhandene Erdung der Stromversorgungsanlage hervorgerufen werden, kann der Hersteller nicht zur Verantwortung gezogen werden. Die elektrische Sicherheit dieses Gerätes wird nur dann erreicht, wenn ein ordnungsgemäß geerdeter Anschluß entsprechend den geltenden Sicherheitsvorschriften vorgenommen wird. Die Überprüfung dieser grundlegenden Anforderung auf Sicherheit ist unerlässlich und im Zweifelsfall wenden Sie sich zwecks sorgfältiger Kontrolle an Fachpersonal. Überprüfen Sie, ob die elektrische Leistung der Anlage für den auf dem Typenschild angegebenen Spitzenstrom geeignet ist und wenden Sie sich im Zweifelsfall an den Fachmann.



 Insbesondere ist von einem Fachmann festzustellen, ob der Kabelquerschnitt der Anlage für die Leistungsaufnahme des Gerätes

geeignet ist. Zwischenstecker, Vielfachdosen und Verlängerungen dürfen nicht verwendet werden. Sollte sich dies jedoch nicht vermeiden lassen, muß ein autorisierter Elektriker zugezogen werden.

 Dieses Gerät ist nur für den ausdrücklich in diesem Handbuch beschriebenen Zweck zu verwenden. Der Hersteller kann nicht für Schäden, die durch unsachgemäßen und fehlerhaften Gebrauch hervorgerufen werden, verantwortlich gemacht werden.

 Die Benutzung elektrischer Geräte bringt die Einhaltung einiger grundsätzlicher Regeln mit sich und zwar:

- das Gerät nicht mit feuchten Händen oder Füßen berühren;
- das Gerät nicht barfuß bedienen;
- in Badezimmern oder Duschen keine Verlängerungen verwenden;
- auf keinen Fall das Versorgungskabel ziehen, um den Netzanschluss zum Gerät zu unterbrechen;

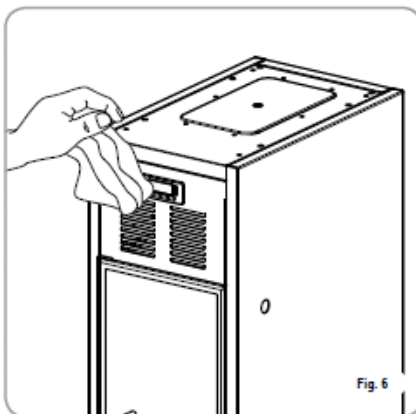


- das Gerät nicht Witterungseinflüssen aussetzen (Regen, Sonne, usw.);
- darauf achten, dass das Gerät nicht von Kindern oder Unbefugten benutzt wird und nicht von Personen, welche dieses Handbuch nicht gelesen und zur Kenntnis genommen haben.

Der autorisierte Fachmann hat vor allen Wartungseingriffen den Maschinenschalter auszuschalten und den Stecker zu ziehen.



Sich für die Reinigungsarbeiten ausschließlich an die in diesem Handbuch beschriebenen Anweisungen halten.



**ACHTUNG**  
**VERBRENNUNGSGEFAHR**

Beim Einsatz des Tassenwärmers dürfen die erwärmten Tassenborde nicht mit den bloßen Händen angefasst werden.

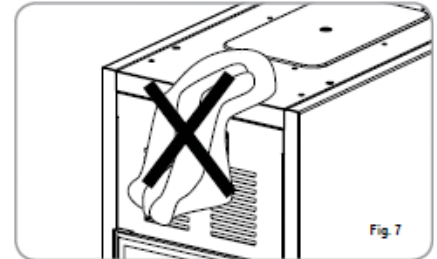
Bei Defekt oder nicht einwandfreier Funktionsweise das Gerät ausschalten. Es ist strengstens verboten, einen Reparaturversuch oder direkten Eingriff vorzunehmen. Wenden Sie sich ausschließlich an Fachpersonal.

Eine eventuelle Reparatur der Geräte ist nur von der Herstellerfirma oder von zugelassenen Kundendienstzentren unter Verwendung von Originalersatzteilen durchzuführen. Eine Nichtbeachtung der oben genannten Ausführungen kann die Sicherheit des Gerätes beeinträchtigen.

Bei der Installation ist, gemäß den geltenden Sicherheitsvorschriften, vom autorisierten Elektriker ein allpoliger Schalter mit einem Öffnungsabstand der Kontakte von mindestens 3 mm vorzusehen.

Zur Vermeidung von gefährlichen Erhitzungen wird geraten, das Versorgungskabel über seine gesamte Länge abzurollen.

Nicht die Belüftungsgitter und/oder Wärmeableitung versperren, die sich vor und hinter dem Milchkühlschrank befinden.



Das Versorgungskabel dieser Geräte darf nicht vom Benutzer ausgewechselt werden. Bei Beschädigung des Kabels, das Gerät ausschalten und sich für den Kabelwechsel ausschließlich an Fachpersonal wenden.

Falls die Entscheidung getroffen wird, ein solches Gerät nicht mehr zu benutzen, ist es wichtig dieses unbrauchbar zu machen indem man zuerst den Netzstecker herauszieht und dann das Versorgungskabel entfernt.

**ACHTUNG**  
**VERSCHMUTZUNGSGEFAHR**

Nicht die Maschine in der Umwelt entsorgen: Für die Entsorgung der Maschine nach Außerbetriebsetzung wenden Sie sich an autorisierte Entsorgungsagenturen oder direkt an den Hersteller, der Ihnen entsprechende Hinweise geben wird.

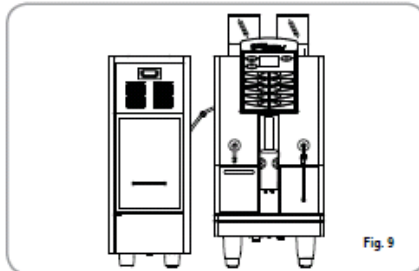




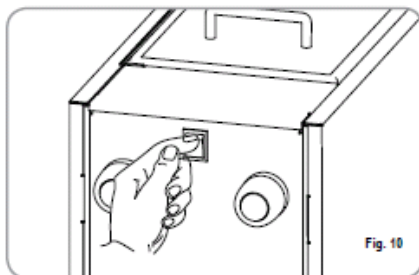
### 3. INSTALLATION UND INBETRIEBNAHME

Wenn Sie das Verpackungsmaterial von der Maschine gelöst haben, kann folgendermaßen vorgegangen werden:

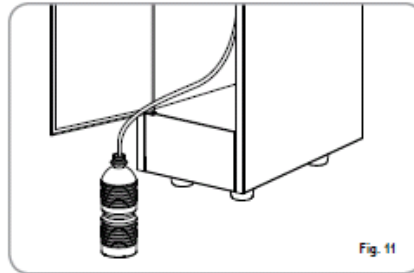
- 1 Den Milchkühlschrank neben der Espressomaschine positionieren.
- 2 Den Silikonschlauch einsetzen, der von der linken Seite der Espressomaschine in den Kühlschrank geführt wird.



- 3 Prüfen, ob es gut ausgerichtet ist und eventuell ausregeln. Den Stecker mit trockenen Händen in die Steckdose einführen.

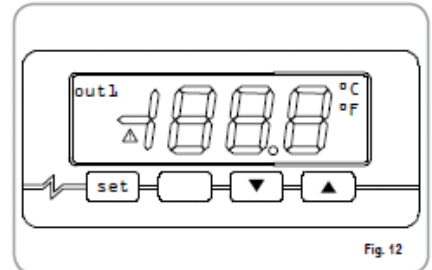


- 4 Den Schalter On/Off in der Position On drücken, um die Maschine einzuschalten. Das Display wird die Innentemperatur des Kühlschranks anzeigen.
- 5 Die Milch in der Tüte/Flasche in den Kühlschrank geben und eine Tüte/Flasche öffnen und den Silikonschlauch in den Kühlschrank einsetzen.



### 4. PROGRAMMIERUNG

EINSTELLUNG DER ARBEITSSOLLWERTE:



- 1 Überprüfen, dass kein Vorgang aktiv ist.
- 2 Die Taste **set** drücken, die LED out 1 beginnt, zu blinken.
- 3 Die Tasten **↓** **↑** drücken, um die gewünschte Arbeitstemperatur einzustellen.
- 4 **set** zur Bestätigung drücken oder 15 Sekunden nicht eingreifen, um die Programmierung zu verlassen.

### 5. MELDUNGEN

LED	BEDEUTUNG
Out 1	LED Ladung Wenn sie eingeschaltet, ist die Ladung aktiviert. Wenn sie blinkt: • Die Veränderung des Arbeitssollwerts ist im Gang. • Schutz der Ladung ist im Gang.
⚠	LED Alarm, wenn sie eingeschaltet ist, ist ein Alarm aktiv.
°C	Led Grad Celsius, wenn sie eingeschaltet ist, wird die Temperatur-Maßeinheit in Grad Celsius angegeben.
°F	Led Fahrenheit, wenn sie eingeschaltet ist, wird die Temperatur-Maßeinheit in Fahrenheit angegeben.

## 6. INTERNE DIAGNOSTIK

CODE	BEDEUTUNG	ABHILFE
Pr1	Fehler bei Fühler der Umgebungstemperatur	<ul style="list-style-type: none"> <li>- Die Integrität des Fühlers kontrollieren.</li> <li>- Den Anschluss Gerät-Fühler kontrollieren.</li> <li>- Umgebungstemperatur kontrollieren.</li> </ul>

## 7. Elektrische Schaltung

