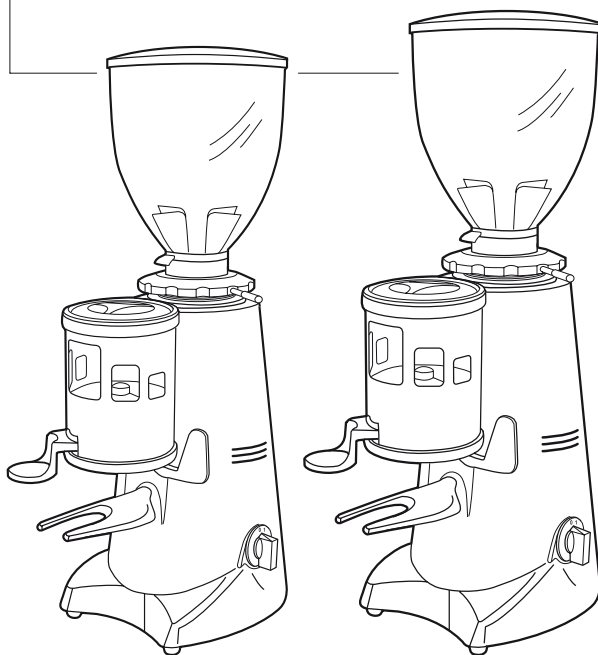




Dosiermühlen für Kaffee

Modell

ULISSE - HERCULES



Type: DG001
DG002



BETRIEB UND WARTUNG

VORWORT

- Dieses Handbuch ist ein Bestandteil der Maschine und muss daher während der gesamten Betriebslebensdauer der Maschine (auch im Fall eines Besitzerwechsels) sorgfältig an einem leicht zugänglichen Ort aufbewahrt werden. Zweck des Handbuchs ist die Vermittlung von den für eine kompetente und sichere Verwendung der Maschine notwendigen Informationen.
 - Sollte das Handbuch verloren gehen oder beschädigt werden, ist unter Angabe des Modells und Herstellungsjahres eine Kopie davon bei einer autorisierten Kundendienststelle anzufordern.
 - Die autorisierten Kundendienststellen stehen außerdem für alle technischen Erklärungen, Informationen zum Betrieb, den technischen Kundendienst und die Lieferung von Ersatzteilen zur Verfügung.
 - Die behandelten Argumente dienen ausschließlich der sowohl für die Personen, als auch für die Maschine und die Umgebung sicheren Verwendung der Maschine. Sie helfen bei der einfachen Diagnose von Störungen und anomalen Betriebsbedingungen, bei der Durchführung einfacher Kontroll- und Wartungsarbeiten unter strikter Einhaltung der auf den nächsten Seiten angeführten Bestimmungen und geltenden Vorschriften zur Sicherheit und Gesundheit.
 - Vor jedem Eingriff den Inhalt dieser Ausgabe aufmerksam lesen und sicherstellen, dass dieser auch richtig verstanden wurde.
 - Wird die Maschine von mehreren Personen (einzeln) verwendet, muss jeder von ihnen das Handbuch genauestens lesen.
 - Der Hersteller behält sich das Recht vor, ohne Vorankündigung Änderungen und Verbesserungen an den betreffenden Modellen durchzuführen.
 - Wenden Sie sich im Bedarfsfall an den Händler oder Importeur Ihres Landes (wenn vorhanden) bzw. direkt an den Hersteller.
-

INHALTSVERZEICHNIS

VORSTELLUNG	18
1- ABMESSUNGEN	18
2- ALLGEMEINE BESCHREIBUNG	19
3- VERPACKUNG UND ENTSORGUNG	20
3.1 Verpackung	20
3.2 Entsorgung	20
4- GENERAL ANWEISUNGEN	20
4.1 Spezial Anweisungen	20
5- VERWENDUNG	21
6- INSTALLATION UND ELEKTRISCHER ANSCHLUSS	21
7- BETRIEB DES GERÄTS	22
7.1 Vorbereitung	22
7.2 Ein- und Ausschaltvorgang	22
8- MAHLEINSTELLUNG	22
8.1 Gerät Einstellscheibe Mahlfeinheit	22
8.2 Einstellung der dosis gemahlene kaffees	23
8.3 Pressung	23
9- BEDIENUNGSHINWEISE	24
10- SCHUTZVORRICHTUNGEN	24
10.1 Thermoschutz	24
10.2 Sicherheitschrauben	24
10.3 Schutz kaffee-auslauf	24
11- GERÄUSCH	24
12- WARTUNG	25
13- REINIGUNGDES GERÄTS	25
13.1 Bohnenbehälter	25
13.2 Mahlssystem	25
13.3 Dosiergruppe	25
14- HINWEISE FÜR DIE BEHANDLUNG BEI AUßERBETRIEBNAHME	26

VORSTELLUNG

Die Vorbereitung des Kaffees ist eine Kunst und, es muß genauen Regeln folgen um gründe die Geheimnisse zu lernen. die Formel, um ein perfektes Täßchen ausgedrücktes Kaffees zu erhalten, ist tatsächlich, viel artikuliert und die Apparatur ist von äußerster Bedeutung. es ist notwendig drei Elementen für ein optimales Gelingen und eine unbestreitbare Qualität zusammenzustellen:

1. Eine geschätzte Mischung
2. Die geeignete Gebrauche den verfügbaren Vorrichtungen
3. Die weise Fähigkeit und die Professionalität von derjenige ihn vorbereite.

Anders als glauben, einen guten Kaffee zu schmecken, es genügt nicht nur, eine besondere Mischung zu wählen.

Die Erfahrung und die Tüchtigkeit des Fachmannes, in den richtigen Prozeduren der Vorbereitung des Getränks und der Benutzung den angemessenen Maschinen tragen zu entscheidender Weise bei, ein kleines Meisterwerk zu schaffen.

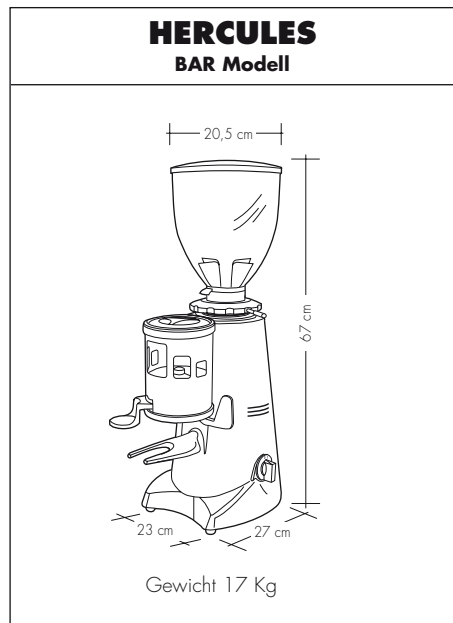
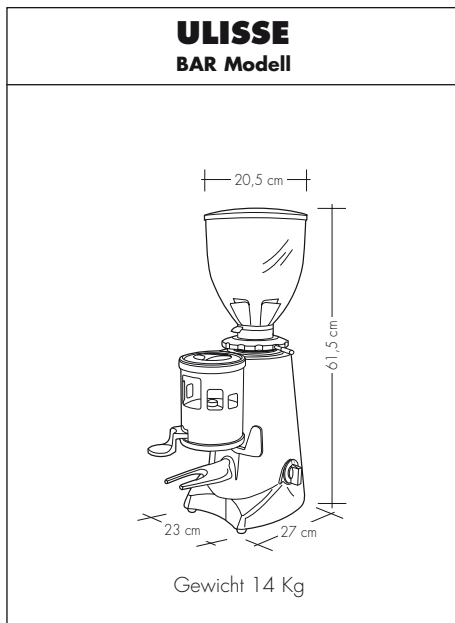
Denn die Berufstätigen geben viele Bedeutung zum macchina espresso und zum Dosierkaffeemühlen.

Die Erhaltung diesen Geräte in perfekter Leistungsfähigkeit und die höchste Anwendung von ihren Möglichkeiten, ist eine Fähigkeit, die den verschiedenen Lehrern des Kaffees gehört.

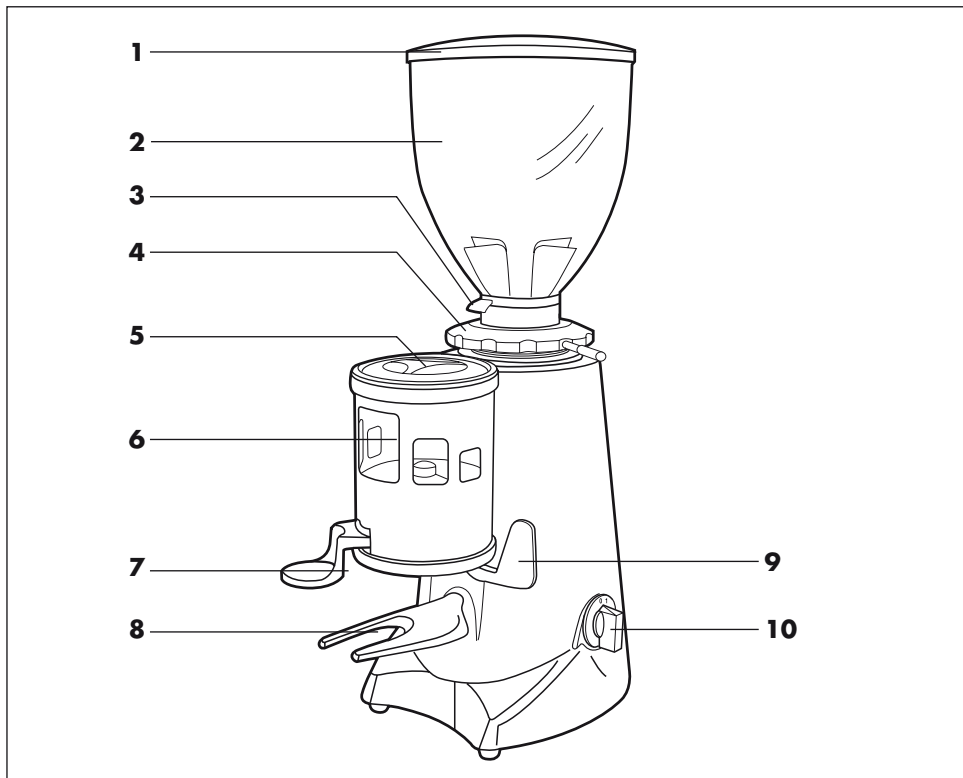
die Qualität eines guten Kaffees kommt aus einer Reihe von Operationen her, von den die Ausmahlung eine wichtige Rolle hat.

Deshalb stellt der Dosierkaffeemühlen, einer der Grund Geräte für den Fachmann dar, des Struktur muß antworten, bestimmten Eigenschaften muß, die Stärke, Widerstand und Zweckmäßigkeit ist.

1 - ABMESSUNGEN



2 - ALLGEMEINE BESCHREIBUNG



- 1 Kaffeebohnenbehälterdeckel
- 2 Kaffeebohnenbehälter
- 3 Schieber
- 4 Einstellscheibe Mahlfeinheit
- 5 Dosiergerätdeckel
- 6 Dosiergruppe
- 7 Presseleiste
- 8 Filterhaltergabel
- 9 Dosierhebel zur entnahme von Gemahlenem Kaffee
- 10 Schalter

3 - VERPACKUNG und ENTSORGUNG

3.1 Verpackung

Nachdem das Gerät ausgepackt wurde, sofort nachprüfen, ob es unversehrt oder beschädigt ist. Im Zweifelsfalle nicht benutzen und sich an das Fachpersonal wenden. Die Verpackungsteile müssen außerhalb der Reichweite von Kindern sein, da diese eine Gefahrenquelle darstellen können. Verpackung bis zum Ablauf der Garantie aufbewahren.

3.2 Entsorgung

Die Verpackungsteile nicht in die Umwelt freisetzen, sondern sich an die geltenden Gesetze halten. Falls das Gerät nicht mehr benutzt wird, empfiehlt es sich, den Netzstecker abzutrennen, um es unbrauchbar zu machen: Kabel an der Ausgangsstelle des Geräts abschneiden. Zur Entsorgung der Bauteile des Mahldosiergeräts sich an hierfür spezialisierte Gesellschaften wenden.

4 - GENERAL ANWEISUNGEN

- Die Hinweise und Anleitungen müssen sorgfältig durchgelesen und strikt befolgt werden.
- Vor Gebrauch prüfen, ob die Netzspannung der auf dem Typenschild des Gerätes angegebenen Spannung entspricht.
- Das Gerät nur an Steckdosen anschließen, die für einen Strom von 10 A vorgesehen sind und eine wirksame Erdung haben.
- **Vor jeder Wartung und Reinigung des Gerätes den Stecker immer aus der Steckdose ziehen.**
- Die Ein-Phasen Modelle werden bereits mit Kabel und Stecker für den Stromanschluss geliefert.
- Die Drei-Phasen Modelle werden mit einem Kabel geliefert; der Netzanschluss ist Aufgabe eines qualifizierten Elektrikers.
- Versichern Sie sich nach dem Anschluss des

Geräts, ob die Drehrichtung auch mit der am Gerät angegebenen Pfeilrichtung übereinstimmt.

4.1 Spezial Anweisungen

- Die Geräte auf Keinen Fall nicht aufbrechen.
- Für jede Veränderung oder Eingreifen auf der Geräte nur am autorisierten Dienstzentrum sich wenden,
- Beim Herausziehen des Steckers nie am Anschlusskabel ziehen.
- Verwenden Sie das Gerät nur für die Funktionen für die es vorgesehen ist jede andere Verwendung ist falsch und daher gefährlich.
- Halten Sie beim Aufstellen der Geräte einen Mindestabstand von 5 cm. Von den Wänden ein, um eine optimale Belüftung zu gewährleisten außerdem müssen die Geräte fern von Spülbecken oder spritzendem Wasser aufgestellt werden.
- Das eingeschaltete Gerät nicht unbeaufsichtigt lassen oder in der Nähe von Kindern und unfähigen Personen aufbewahren.
- Das Gerät nicht einschalten, wenn es defekt ist.
- Verwenden Sie nur Originalzubehör und Ersatzteile.
- Die Geräte niemals abdecken, um Brandgefahr zu vermeiden.
- Ziehen Sie den Netzstecker, wenn das Gerät nicht in Betrieb ist.
- Lassen Sie die Geräte abkühlen, bevor sie sie umstellen.
- Sicherheitshalber sollten die Geräte immer als unter Spannung stehend betrachtet werden.
- Darauf achten, daß nach dem Stop die Mahlscheiben noch in Bewegung sein können.
- Stecker nicht an der Kabel aus der Steckdose ziehen, um die Stromversorgung des Geräts auszuschalten.
- Keine Flüssigkeiten irgendwelcher Art mit den Innen- oder Außenteilen des Geräts in Berührung bringen.

- Falls das Gerät unbeaufsichtigt bleibt, ist durch die Betätigung des Hauptschalters die Stromversorgung des Geräts auszuschalten (zum Beispiel nachts, in den Pausen, der Wochenendpause oder in den Ferien).
- DIE BOHNENBEHALTER MUSS AN DAS MAHLSYSTEM DES GERÄTS DURCH DIE DAFÜR BESTIMMTE SCHRAUBE FEST GESCHRAUBT WERDEN, die in das Gewindeloch auf dem oberen Mahlscheibenhalter und in das Loch auf dem Hals des Bohnenbehalters eingefügt werden muß.
- Die Nichtbeachtung dieser Verhaltensregeln enthebt den Hersteller von jeglicher Verantwortung für Personen- oder Sachschäden.

Sollte das Gerät aus irgendeinem Grunde für längere Zeit hinweg nicht benutzt werden, so reinigen Sie es wie oben beschrieben, trocknen Sie den Kaffeebohnenbehälter ab und lassen Sie ihn offen.

ACHTUNG: Teile in Bewegung.

5 - VERWENDUNG

Dieses Gerät wurde ausschließlich für das Mahlen von Kaffeebohnen entwickelt. Eine Zweckentfremdung ist unangebracht und somit gefährlich. Der Hersteller übernimmt keine Haftung für eventuelle Schäden, die auf eine Zweckentfremdung oder eine falsche Bedienung zurückzuführen sind. Das Gerät nicht für das Mahlen anderer Nahrungsmittelsorten verwenden. Die Dosiergruppe (Version Mahldosiergerät) nicht zur Aufbewahrung von andere Nahrungsmitteln oder ihre Dosierung verwenden.

DIE VON UNS HERGESTELLTEN MAHL-/DOSIERVORRICHTUNGEN SIND GERÄTE, DIE NUR VON QUALIFIZIERTEM PERSONAL VERWENDET WERDEN DÜRFEN UND SIND NICHT DEM GEBRAUCH IM HAUSHALT BESTIMMT.

Die Verwendung seitens Kinder oder unfähiger Personen ist zu verhindern.

6 - INSTALLATION und ELEKTRISCHER ANSCHLUSS

Die Installation muß den geltenden Sicherheitsvorschriften entsprechend vom technischen Fachpersonal vorgenommen werden. Eine falsche Installation kann Personen, Tier- oder Sachschäden zur Folge haben, für die der Hersteller nicht haftbar gemacht werden kann.

- Das Gerät muß auf eine stabile und flache Oberfläche gestellt werden.
- Vor dem Einfügen des Netzsteckers überprüfen, ob die Spannungs- und Frequenzwerte des Stromnetzes denen auf dem Geräteetikett, das die technischen Daten angibt, entsprechen.
- Die Steckdose muß über einen effizienten Erdungsanschluß verfügen. Daher ist es wichtig nachzuprüfen, ob die Erdungsanlage effizient ist und den derzeitigen Sicherheitsrichtlinien entspricht. Im Zweifelsfall ist durch das Fachpersonal eine genaue Anlagenkontrolle vorzunehmen. DIE ERDUNG DES GERÄTS IST BINDEND. Bei einer Nichtbeachtung dieser Rechtsvorschrift übernimmt der Hersteller keine Haftung.
- Es ist wichtig nachzuprüfen, ob die Netzspannung der Anlage der GeräteBetriebsspannung, die auf dem Etikett mit den technischen Daten angegeben ist, entspricht,

und ob die Steckdose vor Überstrom geschützt ist.

- Keine Verlängerungskabel, elektrische Adapter für Mehrfachsteckdosen oder fliegende Verbindungen verwenden.
- Die Drehung des Motors muß im Uhrzeigersinn erfolgen. Die eventuelle Drehung der Drehstrommotoren in die umgekehrte Richtung, die eine Folge der Vertauschung bei der Stromleiter in der Steckdose ist, muß vom Fachpersonal vorgenommen werden.

7 - BETRIEB DES GERÄTS

7.1 Vorbereitung

Bitte nachprüfen, ob die Bohnenbehälter auf dem Gerät richtig sitzt und am oberen Mahlscheibenhalter durch die dazu bestimmte Schraube festgeschraubt ist.

Schieber schließen und Bohnenbehälter mit Kaffeebohnen füllen. Schieber soweit öffnen, daß die Kaffeebohnen in das Mahlssystem fließen.



7.2 Ein- und Ausschaltvorgang

MAHLDOSIERGERÄTE MIT MANUELLEM SCHALTER

Schalter sowohl für das Ein- als auch Ausschalten betätigen.

Einschalten: Schalter auf "I".

Ausschalten: Schalter auf "O".

MAHLDOSIERGERÄTE MIT ZEITSCHALTER

Zum Einschalten Timerdrehknopf im Uhrzeigersinn drehen. Der Ausschaltvorgang ist automatisch. Um das Gerät manuell auszuschalten, ist der Drehknopf im Gegenuhrzeigersinn bis zum Endanschlag zu drehen.

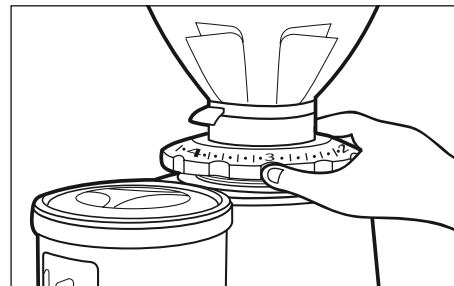
AUTOMATISCHE MAHLDOSIERGERÄTE

Zur Stromversorgung des Geräts ist der Schaltdrehknopf auf "I" zu drehen. Für den manuellen Einschaltvorgang des Geräts muß der Schaltdrehknopf bis zum Endanschlag gedreht werden (Position START).

Der Einschaltvorgang erfolgt alle 6 Kaffeedosierungen. Bei der Füllung des Dosierers für gemahlene Kaffeebohnen schaltet sich das Gerät automatisch aus. Um das Gerät manuell auszuschalten, ist der Schaltdrehknopf auf "O" zu drehen.

8 - MAHLEINSTELLUNG

8.1 Gerät Einstellscheibe Mahlfeinheit



Um den Kaffee mehr oder weniger fein zu mahlen, muß durch den dazu bestimmten Stift die Einstellscheibe unter der Bohnenbehälter betätigt werden.

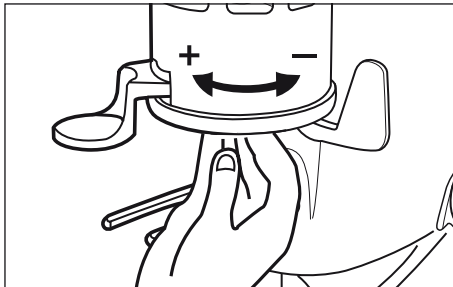
Zur Erzielung von grobkörnig gemahlenem Kaffee ist die Scheibe im Uhrzeigersinn zu drehen; für feiner gemahlenem Kaffee im Gegenuhrzeigersinn. Die Einstellscheibe

bleibt in Position, ohne festgeklemmt werden zu müssen. Die Einstellung erfolgt bei eingeschaltetem Motor und möglichst ohne Kaffee zwischen den Mahlscheiben.

Kleine Kaffeemengen mahlen, um die optimale Kaffeekörnigkeit herauszufinden.

In der Version Mahldosiergerät bedeutet ein zu schnelles Ausfließen aus der Espressomaschine, daß der Kaffee zu grob gemahlen ist. Falls umgekehrt dies zu langsam erfolgt, ist der Kaffee zu fein gemahlen. Dabei müssen jedoch unzählige Bedingungen in Betracht gezogen werden, die den korrekten Kaffeeausfluß beeinflussen können wie zum Beispiel das Dosisgewicht, die Pressung, die Einstellung der Espressomaschine sowie die Filterreinigung.

8.2 Einstellung der dosis gemahlene kaffees (Version Mahldosiergerät)



Zur Einstellung der Mahldosis ist der Drehknopf in der Mitte des Dosiergeräts für gemahlene Kaffee zu betätigen indem die Dosiersterngruppe festgehalten wird.

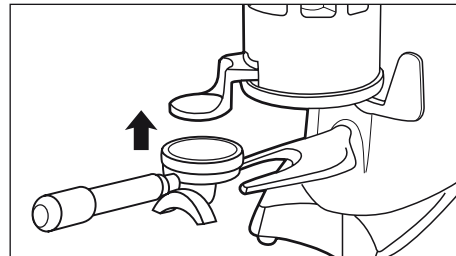
Bei einer Drehknopfdrehung im Gegenuhrzeigersinn wird die Dosis verringert, im Uhrzeigersinn angehoben. Zur Entnahme der Dosis an gemahlene Kaffee ist der Filterhalter der Kaffeemaschine tief in die Haltegabel unter der Austrittsöffnung des gemahlene Kaffees zu führen. Damit eine gemahlene Kaffeedosis hinunterfällt, muß der Dosierhebel bis zum Endanschlag angezogen und nicht zurückbeigleitet werden. Für die Entnahme einer Doppeldosis zwei mal hintereinander ziehen. Zur Gewährleistung der Dosierregelmäßigkeit ist

bei den manuellen Mahldosiergeräten und denen mit Timer hin und wieder im Dosiergerät eine Überprüfung der angemessenen Menge an gemahlene Kaffee, die die Dosiersterngruppe bedecken muß, erforderlich.

8.3 Pressung

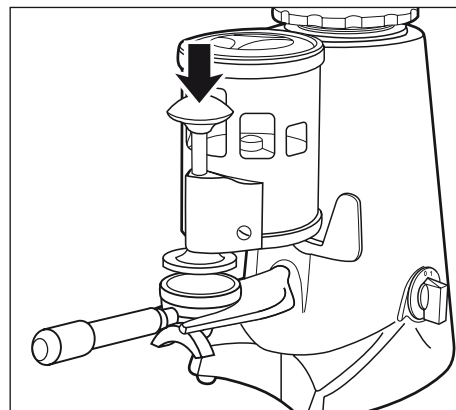
STATISCHE PRESSLEISTE

Filterhalter nach oben gegen die Preßleiste drücken.



GEFEDERTE PRESSLEISTE

Pressscheibe gegen Filterhalter, der sich in der Gabel befindet, schieben; Kugelgriff der gefederten Preßleiste nach unten drücken.



9 - BEDIENUNGSHINWEISE

- Mahldosiergeräte niemals eingeschaltet lassen, wenn sich in der Bohnenbehälter kein Kaffee befindet.
- Bei der Version Mahldosiergerät Dosierhebel nicht teilweise anziehen, sondern immer bis zum Endanschlag führen.
- Bei der Version Kaffeemühle darf die Austrittsöffnung des gemahlene Kaffees auf keine Weise verstopft sein, um die Blockierung des Geräts zu vermeiden. Darauf achten, daß nicht zu kleine Mahlbeutel für die gemahlene Kaffeemenge verwendet werden. Am Ende jedes Mahlungsverlaufs der Handhebel der Öffnung um die volle Entweichtung des Kaffees schütteln.

10 - SCHUTZVORRICHTUNGEN

10.1 Thermoschutz

Der Gerätemotor ist vor Überhitzung, das eine Folge von Überstrom ist, durch einen Thermoschutz geschützt, der in die Stromversorgung des Motors eingreift und diese unterbricht. Falls sich der Termoschutz infolge von Funktionsstörungen, wie zum Beispiel eine Blockierung der Mahlscheiben, einschaltet, ist das Gerät durch die Schalterbetätigung auszuschalten, den Netzstecker zu ziehen und sich an das Fachpersonal zu wenden.

NIEMALS IN DAS, UNTER SPANNUNG, STEHENDE GERÄT EINGREIFEN. AUF KEINEN FALL ARBEITEN AM GERÄTVORNEHMEN, WENN DIESES AN DAS STROMNETZ GESCHLOSSEN IST, DA DER MOTOR UNVORHERGESEHEN EINGESCHALTET WERDEN KÖNNTE.

Bei Überhitzung des Geräts infolge der Blockierung des Motors, es vor dem Eingriff abkühlen lassen.

10.2 Sicherheitschrauben

- Die Bohnenbehälter muß stets an den Mahlscheibenhalter durch die dazu bestimmte Schraube fest sitzen, die niemals vom Bediener entfernt werden darf.
- Zur Vermeidung der Entfernung der Einstellscheibe und dem darauffolgenden Zugang zu den drehenden Teilen befindet sich auf der Scheibe selbst eine Sicherheitsschraube: diese Schraube muß in eines der beiden Löcher in der Scheibe ein gefügt werden, das die breiteste und geeignetste Mahleinstellung ermöglicht; darf niemals vom Bediener entfernt werden.

10.3 Schutz kaffee-auslauf

Der Schutz des Kaffeeauslaufs muss immer mit den geeigneten Schrauben an der Dosiereinheit befestigt sein. Der Benutzer darf diese Schrauben keinesfalls entfernen.

DER SCHUTZ DES KAFFEEAUSLAUFS DARF AUSSCHLIEßLICH VON QUALIFIZIERTEM FACHPERSONAL ABGENOMMEN WERDEN, NACHDEM DIE STROMZUFUHR ZUM GERÄT UNTERBROCHEN, D.H. DER STECKER AUS DER DOSE GEZOGEN WURDE. Vor dem erneuten Stromanschluss des Geräts unbedingt den Schutz montieren.

11 - GERÄUSCH

EWG-Länder:

Der maximale Geräuschpegel unserer Dosier- und Mahlvorrichtungen, gemessen in einem Hallraum UNI EN ISO 3741 gemäß den Normen EN 60704-1, stimmt mit den Normen EN 60704-1: 1998 und EN 60704-1: 1996 überein. Der entsprechende Lautstärkepegel dem der Bediener täglich ausgesetzt sein darf und der sich ausschließlich auf den maximalen Gerätebetrieb von 240 min. im Laufe von acht Stunden bezieht, beträgt 78 dB(A) und entspricht den europäischen Richtli-

nien 86/188/EWG und 2003/1 O/EWG. Zum Gebrauch des Geräts sind daher keinerlei Maßnahmen gegen das Risiko nötig, das durch die Geräuschbelastung am Arbeitsplatz entstehen kann (Art. 3-8 der europäischen Richtlinie 2003/1 O/EWG).

12 - WARTUNG

Auch der Zustand des Kabels und des Steckers ist regelmäßig zu überprüfen.

BEI BESCHÄDIGTEM KABEL ODER NETZSTECKER IST FÜR DIE AUSWECHSLUNG DESSELBEN DAS FACHPERSONAL ZU RUFEN, SO UM JEGLICHE GEFAHR ZU VERHINDERN.

Es empfiehlt sich, nur Originalersatzteile zu verwenden.

Zur Gewährleistung der Geräteeffizienz muß eine regelmäßige Wartung sowie genaue Kontrollen über den Zustand der verschleißfähigsten Komponenten vom Fachpersonal durchgeführt werden.

Ferner muß regelmäßig der Verschleiß der Mahlscheiben überprüft werden. Ein sehr guter Zustand der Mahlscheiben garantiert eine hochwertige Qualität des Mahlvorgangs mit größerer Produktivität und der Begrenzung der Überhitzungsgefahr.

13 - REINIGUNGDES GERÄTS

VOR DEM BEGINN DER REINIGUNG IST DIE STROMVERSORGUNG DES GERÄTS AUSZUSCHALTEN INDEM DER NETZSTECKER GEZOGEN WIRD.

DAS GERÄT NICHT MIT EINEM WASSERSTRAHL SÄUBERN. Das Gerät nicht in Räumen aufstellen, in denen eine Wasserstrahlrei-

nigung vorgesehen ist.

DIE REGELMÄSSIGE GERÄTEREINIGUNG DARF AUSSCHLIESSLICH VOM FACHPERSONAL VORGENOMMEN WERDEN. Zum Reinigen des Geräts sind vollkommen saubere und hygienische Tücher oder Pinsel zu verwenden. Keine Schleifmittel verwenden, damit der Glanz der Teile intakt bleibt.

13.1 Bohnenbehälter

Bohnenbehälter erst nach der Entfernung vom Gerät (die diesbezügliche Sicherheitsschraube lösen) mit Wasser und neutraler Seife waschen, mit warmes Wasser spülen und vollkommen abtrocknen. Es empfiehlt sich, die Bohnenbehälter regelmäßig zu waschen. Nach der Reinigung muß die Bohnenbehälter an den oberen Mahlscheibenhalter durch die diesbezügliche Schraube festgeschraubt werden.

13.2 Mahlsystem

Die Sicherheitsschraube, die das Entfernen der Einstellscheibe verhindert, lösen. Die Einstellscheibe durch Umdrehungen im Uhrzeigersinn lösen. Nach der Abnahme des oberen Mahlscheibenhalters sind die Mahlscheiben, Gewinde und das ganze Mahlsystem mittels eines Pinsels und eines trockenen Tuches sorgfältig zu reinigen.

Nachdem der obere Mahlscheibenhalter wieder in seine Stellung zurückgebracht wurde, ist die Einstellscheibe festzuschrauben und die Sicherheitsschraube in eines der beiden Löcher wieder einzufügen, das die bestmögliche Einstellung ermöglicht. Nach dem festen Anbringen der Bohnenbehälter, durch zweckmäßiges Festschrauben, ist die Einstellung des Mahlgrades vorzunehmen.

13.3 Dosiergruppe (Vers. Mahldosiergerät)

Nachdem der gemahlene Kaffee entladen wurde ist die Dosiersterngruppe mit einem trockenem Tuch zu reinigen indem das losgelöste Material durch Anziehen des Dosierhebels


entfernt wird. Die Austrittsöffnung des gemahlene Kaffees auf dem Boden des Dosiergeräts sorgfältig mit einem trockenen Tuch säubern.

Sollte eine gründlichere Reinigung notwendig sein, darf diese ausschließlich von technisch qualifiziertem Personal durchgeführt werden. Dafür ist die Stromversorgung zum Gerät zu unterbrechen.

14 - HINWEISE FÜR DIE BEHANDLUNG BEI AUßERBETRIEBNAHME

Dieses Produkt entspricht der EU-Richtlinie 2002/96/EG.



Das Symbol  auf dem Produkt oder seiner Verpackung weist darauf hin, dass das Produkt nicht als normaler Haushaltsabfall zu behandeln ist, sondern an einem Sammel- punkt für das Recycling von elektrischen und elektronischen Geräten abgegeben werden muss.

Durch Ihren Beitrag zum korrekten Entsorgen dieses Produkts schützen Sie die Umwelt und die Gesundheit Ihrer Mitmenschen.

Umwelt und Gesundheit werden durch falsches Entsorgen gefährdet.

Weitere Informationen über das Recycling dieses Produkts erhalten Sie von Ihrer Gemeinde, der Müllabfuhr oder dem Geschäft, in dem Sie das Produkt gekauft haben.



Die Entsorgung des Automaten oder von Teilen desselben hat unter Berücksichtigung des Umweltschutzes und unter Einhaltung der einschlägigen örtlichen Umweltschutzbestimmungen zu erfolgen.