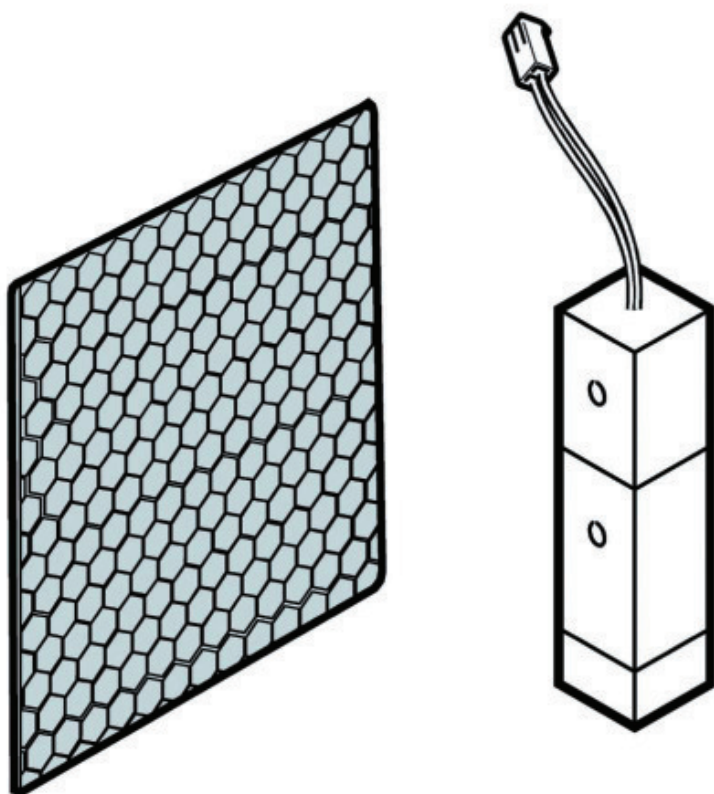
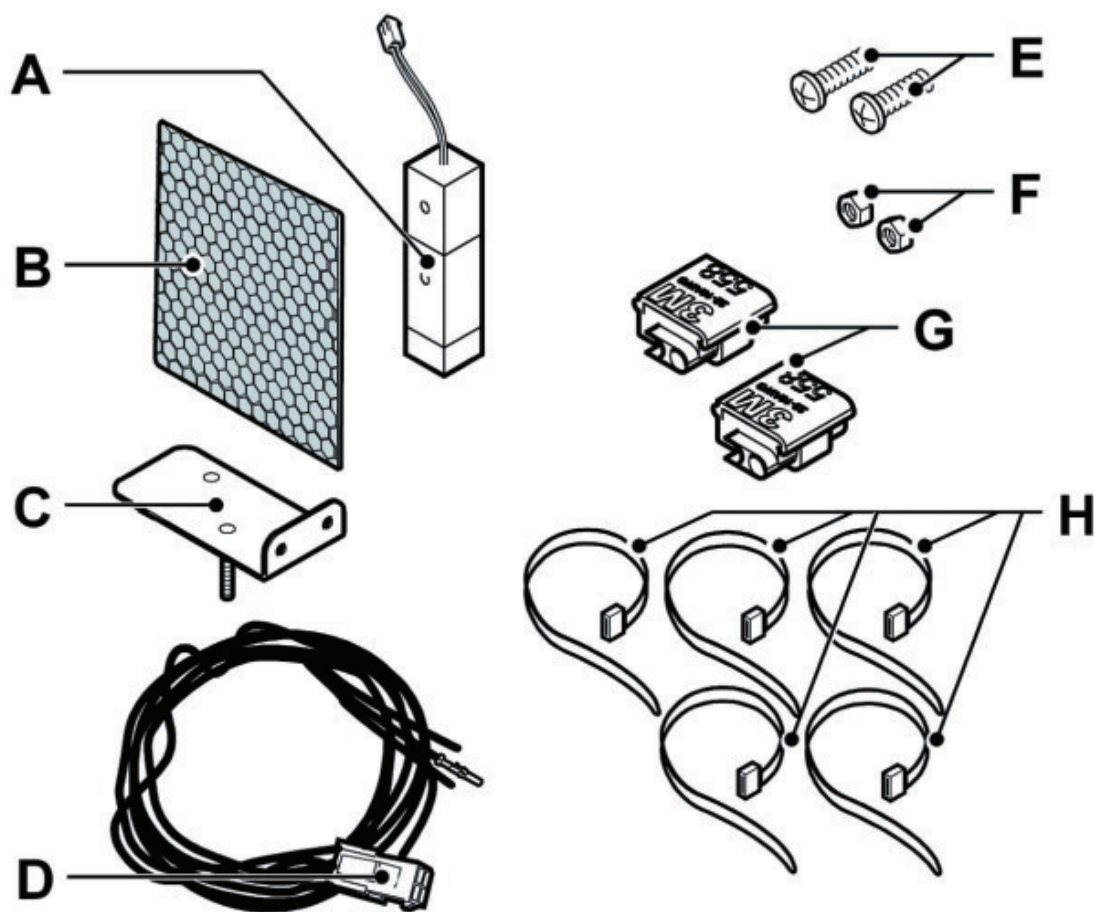


**EINBAUSATZ SENSOR  
CARTHEGO BECHER  
VORHANDEN**



## TEILE EINBAUSATZ

Der Einbausatz umfasst lediglich die nachfolgend aufgeführten Teile.



Bez.	Code	Bezeichnung	Anzahl
A	11013812	SENSOR BECHER VORHANDEN	1
B	11013813	RÜCKSTRAHLENDER AUFKLEBER FÜR SENSOR	1
C	11030936	HALTERUNG FÜR SENSOR CARTHEGO BECHER VORHANDEN	1
D	11030935	VERKABELUNG FÜR BECHER-SENSOR CARTHEGO	1
E	U043002	SCHRAUBE TCBC M4,0X25 UNI 7687 ZNP	2
F	U324006	Geflanschte Mutter M4 mit gezahnter Basis	2
G	NE13099	ANSCHLUSSKLEMME 3M	2
H	NF11002	SELBSTSPERR. SCHELLE B=2,5 L=98 WEISS	5

# INHALTSVERZEICHNIS

<b>1 EINFÜHRUNG IN DIE VERWENDUNG DES HANDBUCHS</b>	<b>27</b>
1.1 VORWORT	27
1.2 VERWENDETE SYMBOLE	27
<b>2 INFORMATIONEN ZUM EINSATZ</b>	<b>27</b>
<b>3 SICHERHEIT</b>	<b>27</b>
3.1 ALLGEMEINE SICHERHEITSVORSCHRIFTEN	28
<b>4 INSTALLATION EINBAUSATZ</b>	<b>28</b>

# I EINFÜHRUNG IN DIE VERWENDUNG DES HANDBUCHS

## I.1 Vorwort



Die vorliegende Anleitung stellt einen wesentlichen Bestandteil des Einsatzes dar und muss aufmerksam gelesen werden, um einen korrekten Gebrauch des Einsatzes in Übereinstimmung mit den grundlegenden Sicherheitsanforderungen zu gewährleisten.



Im vorliegenden Handbuch sind alle erforderlichen technischen Informationen für die korrekte Ausführung der Installation des Einsatzes enthalten.



Die vorliegende Anleitung muss sorgfältig aufbewahrt werden und sollte den Einsatz während dessen gesamtem Betriebsleben, einschließlich eventuellen Besitzerwechseln, begleiten.



Bei Verlust oder Beschädigung des Handbuches kann eine Kopie beim Hersteller oder beim technischen Kundendienst angefragt werden.

Hersteller: SAECO Vending S.p.A.  
Casona, 1066 - 40041 Gaggio Montano  
Bologna, Italy

## I.2 Verwendete Symbole

Im Handbuch werden verschiedene Symbole verwendet, mit denen unterschiedliche Gefahren oder Zuständigkeiten hervorgehoben werden.

Jedes Symbol wird durch einen Hinweis vervollständigt, der Vorschläge für den Gebrauch oder die Verhaltensweise sowie nützliche Informationen für den einwandfreien Betrieb des Automaten liefert.



Achtung

Damit sind Situationen gekennzeichnet, die das für die Bedienung, das Füllen und die Wartung befugte Personal, den Automaten oder das auszugebende Produkt in Gefahr bringen können.



Verbot

Verwendung für die Hervorhebung von Maßnahmen/Vorgängen, die nicht ausgeführt werden dürfen.



Wichtig

Damit sind jene Arbeiten gekennzeichnet, deren ordnungsgemäße Durchführung den einwandfreien Betrieb des Automaten gewährleistet.



Empfohlene Schritte

Damit sind alternative Lösungen gekennzeichnet, die die Programmierungs- und/oder Wartungsvorgänge beschleunigen.



Benutzer

So wird der Benutzer des Automaten bezeichnet. Er darf keinerlei Vorgänge zur Reinigung oder zur Wartung ausführen.



Für das Befüllen des Automaten zuständiges Personal

Damit wird auf die Vorgänge hingewiesen, die vom Personal ausgeführt werden dürfen, das ausschließlich für das Befüllen und für die Reinigung des Automaten zuständig ist.

Das für das Füllen zuständige Personal darf keine Arbeiten ausführen, die in den Zuständigkeitsbereich des "Technikers" fallen.



Wartungstechniker

Wird verwendet, um Vorgänge zu kennzeichnen, die in der Kompetenz des für die Wartung zuständigen Fachpersonals liegen.

Der Wartungstechniker ist die einzige Person, die sich im Besitz des **SCHLÜSSELS FÜR DIE BETÄTIGUNG DES MIKROSCHALTERS** befindet, mit dem die Sicherheitssysteme ausgeschlossen werden können.

## 2

# INFORMATIONEN ZUM EINSATZ

Mit dem vorliegenden Einbausatz kann die erfolgte Ausgabe des Bechers erfasst werden.



Im Falle eines unsachgemäßen Gebrauchs erlischt jede Form der Garantie und der Hersteller lehnt jegliche Verantwortung für Personen- bzw. Sachschäden ab.





Unter unsachgemäßen Gebrauch fallen:


- jeder Einsatz, der vom vorgesehenen abweicht bzw. der Einsatz von Techniken, die von den in diesem Handbuch beschriebenen abweichen;
- Eingriffe aller Art auf dem Einsatz, die im Gegensatz zu den hier aufgeführten Anweisungen stehen;
- jede Veränderung an den Bestandteilen bzw. jede Veränderung an den Sicherheitsvorrichtungen, die nicht zuvor von der Herstellerfirma genehmigt bzw. die von unbefugtem Personal ausgeführt wird;

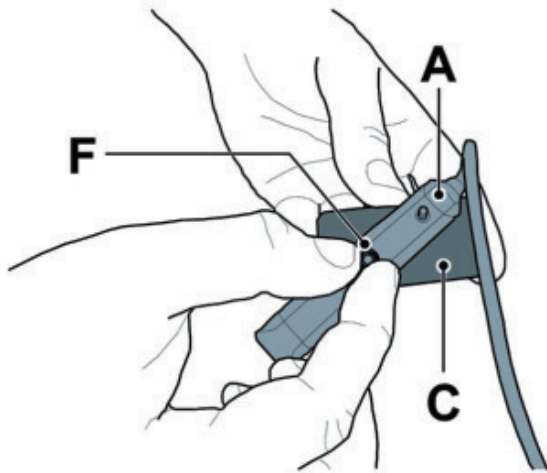
# 3 SICHERHEIT

## 3.1 Allgemeine Sicherheitsvorschriften

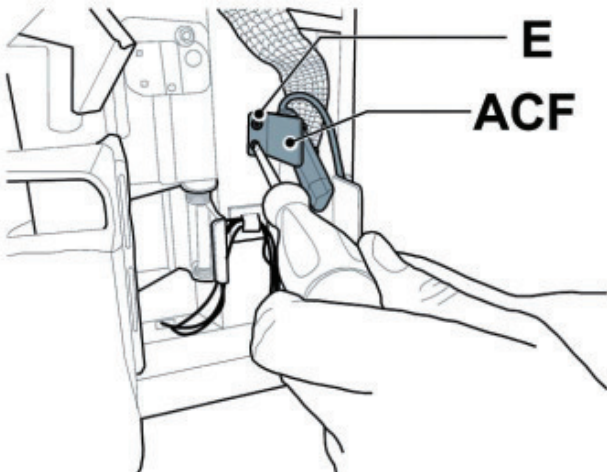
-  Für die allgemeinen Sicherheitsvorschriften ist auf das Handbuch im Lieferumfang der Maschine Bezug zu nehmen.
-  Alle beschriebenen Arbeitsvorgänge dürfen ausschließlich durch spezialisiertes Fachpersonal ausgeführt werden.

# 4 INSTALLATION EINBAUSATZ

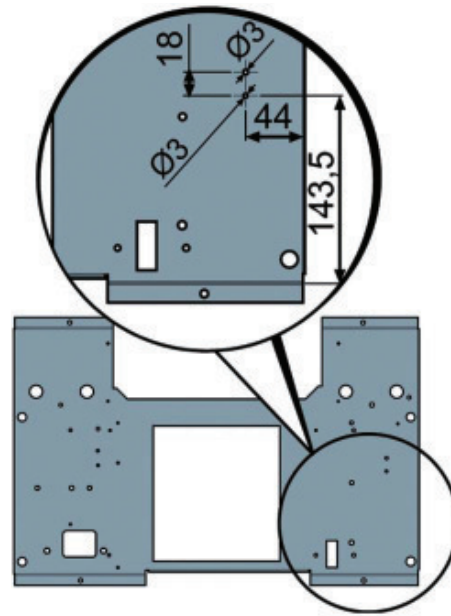
-  Alle nachfolgend beschriebenen Vorgänge müssen bei ausgeschalteter Maschine vorgenommen werden.
- Sensor A an der Halterung C befestigen, dazu die beiden Muttern F verwenden.



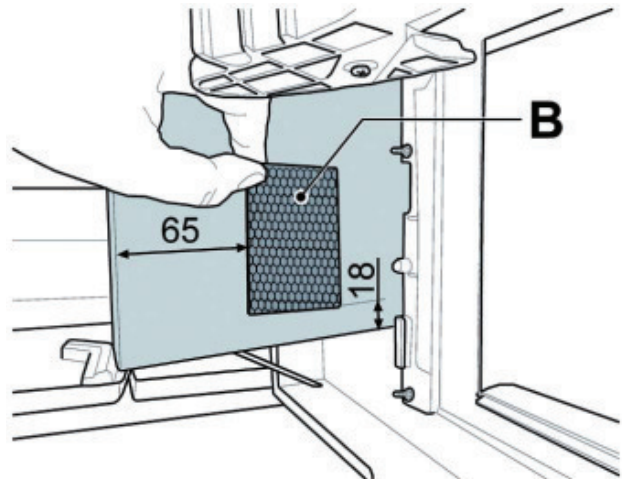
- Die vordere Tür des Automaten öffnen. Die Sensoreinheit Becher vorhanden ACF an der Innenwand der Automatentür befestigen, dazu die beiden Schrauben E verwenden.



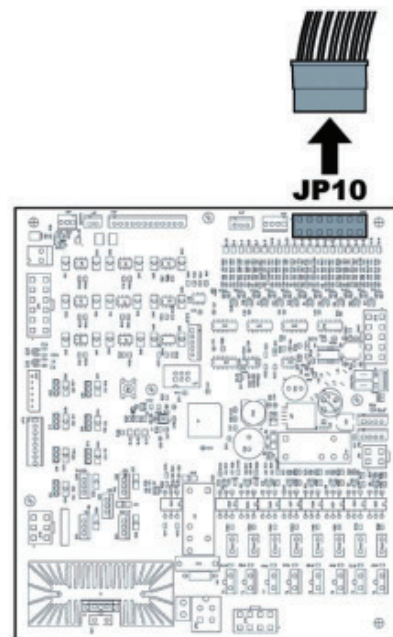
- Wenn die Bohrungen nicht schon vorhanden sind müssen die Bohrungen an der Innenwand der Tür an den auf der Abbildung angezeigten Stellen ausgeführt werden.



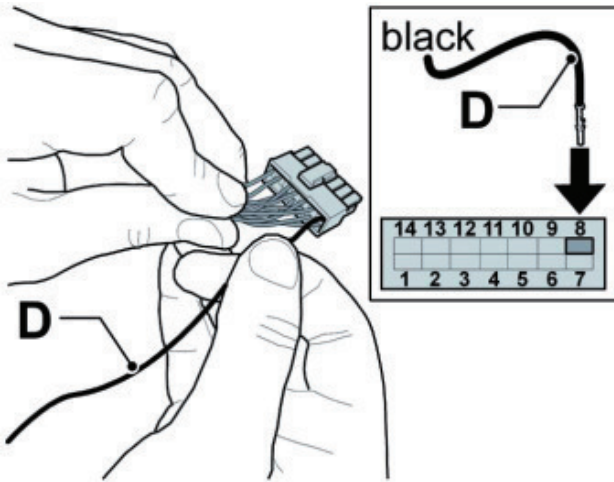
- Den Aufkleber B an der Münzprüfer-Schutzabdeckung wie auf der Abbildung dargestellt anbringen.



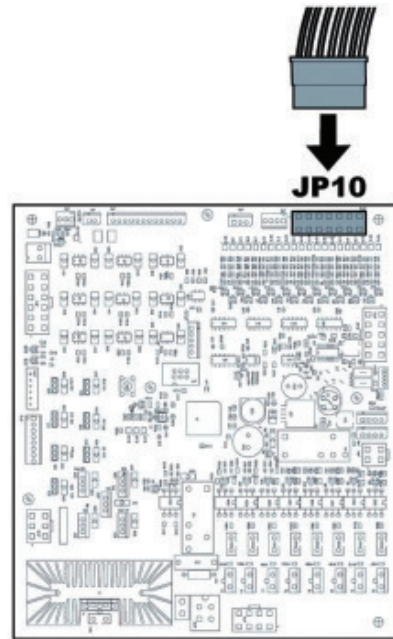
- Die hintere Platte entfernen. Die 14-polige Verkabelung vom Steckverbinder JP10 der Power Karte abnehmen.



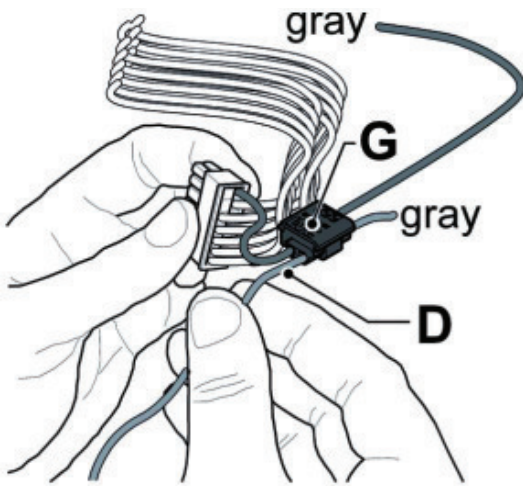
- Das schwarze Kabel der Verkabelung D mit dem PIN 8 des 14-poligen Steckverbinders verbinden.



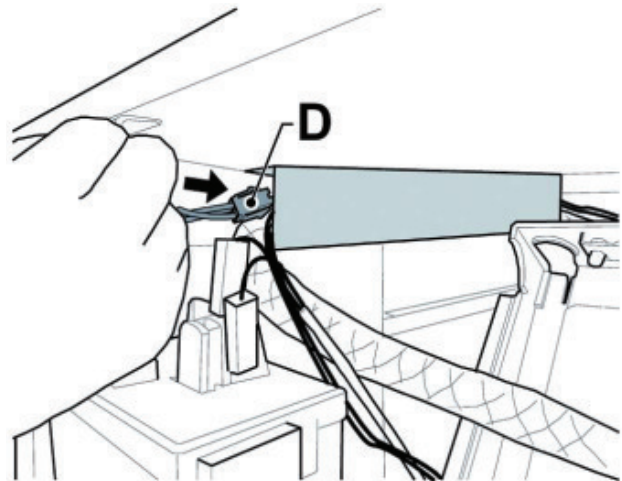
- Die 14-polige Verkabelung mit dem Steckverbinder JP10 der Power Karte verbinden.



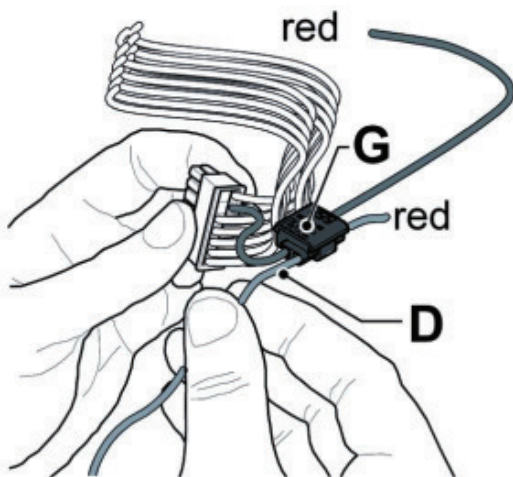
- Unter Zuhilfenahme einer Anschlussklemme G das graue Kabel der Verkabelung D mit dem grauen Kabel der 14-poligen Verkabelung verbinden.



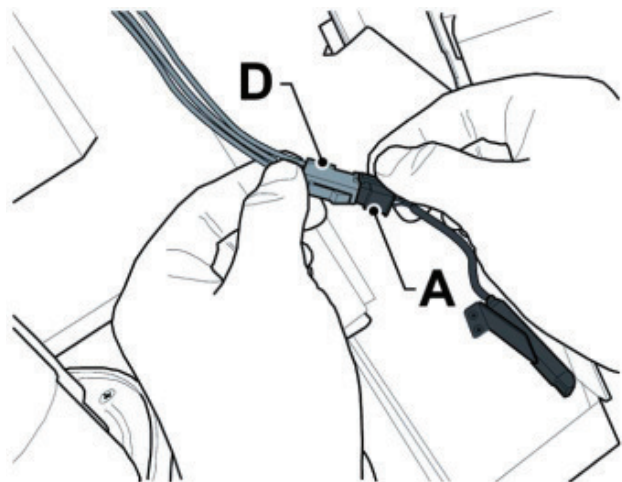
- Die zwei Hebel drehen und die Platine neigen. Die Verkabelung D in der Kabelrinne einsetzen, wie auf der Abbildung dargestellt.



- Unter Zuhilfenahme einer Anschlussklemme G das rote Kabel der Verkabelung D mit dem roten Kabel der 14-poligen Verkabelung verbinden.

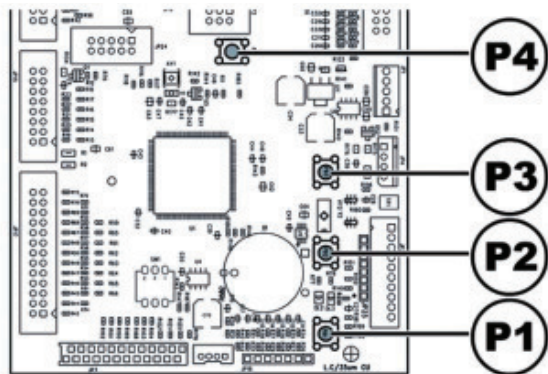


- Die Verkabelung D an die Verkabelung des Sensors A anschließen.



4

- Die Verkabelung D am Kabelmantel fixieren, indem die 5 Schellen H verwendet werden. Die Platte wieder in ihrer ursprünglichen Position anbringen und die Sperre drehen. Die vordere Tür des Automaten schließen. Die hintere Platte wieder anmontieren. Der Automat prüft, ob der richtige externe Speicher vorhanden ist. Die Tür öffnen, die Sicherheitsvorrichtung ausschließen und die Taste P1 drücken, um das Programmmenü anzuwählen.



- Das Menü "Systemsteuerung" öffnen, dann im Untermenü "Becherspender" die Einstellung der Optionen ändern, wie nachfolgend dargestellt.

### **Bechersensor = YES**

- Das Programmmenü verlassen und zum normalen Betrieb des Automaten zurückkehren.