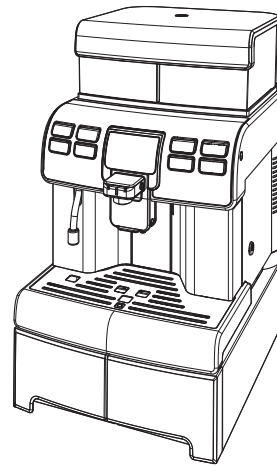


auLika

KIT ATTACCO RETE IDRICA
WATER NETWORK CONNECTION KIT
EINBAUSATZ WASSERANSCHLUSS
KIT DE RACCORDEMENT AU RÉSEAU DE DISTRIBUTION D'EAU
KIT DE CONEXIÓN A LA RED HÍDRICA
KIT DE LIGAÇÃO À REDE HÍDRICA
KIT VOOR AANSLUITING OP DE WATERLEIDING
KOPPLINGSSATS VATTENNÄT
ΚΙΤ ΣΥΝΔΕΣΗΣ ΣΤΟ ΔΙΚΤΥΟ ΥΔΡΕΥΣΗΣ
ZESTAW ZŁĄCZKI DO SIECI WODY
КОМПЛЕКТ ДЛЯ ПОДКЛЮЧЕНИЯ К ВОДОПРОВОДНОЙ СЕТИ
VÍZHÁLÓZAT KÉSZLET
SADA PRO PŘIPOJENÍ NA VODOVODNÝ ŘÁD
SADA NA PRIPOJENIE NA VODOVODNÝ ROZVOD
KIT DE RACORDARE LA REȚEAUA DE APĂ
КОМПЛЕКТ ЗА ВОДНА МРЕЖА
水网连接套件
물 네트워크 연결 키트
供水網連接套件
KIT DE LIGAÇÃO DA REDE HÍDRICA

Type SUP040R



ISTRUZIONI PER L'INSTALLAZIONE E L'USO
Leggere attentamente queste istruzioni d'uso prima di utilizzare la macchina.
INSTALLATION AND OPERATING INSTRUCTIONS
Read these instructions carefully before using the machine.
INSTALLATIONS- UND BEDIENUNGSANLEITUNG
Diese Bedienungsanleitung ist vor dem Gebrauch der Maschine aufmerksam zu lesen.
INSTRUCTIONS POUR L'INSTALLATION ET L'UTILISATION
Lire attentivement ce mode d'emploi avant d'utiliser la machine.
INSTRUCCIONES DE INSTALACIÓN Y USO
Leer atentamente estas instrucciones de uso antes de utilizar la máquina.
INSTRUÇÕES DE INSTALAÇÃO E UTILIZAÇÃO
Leia atentamente estas instruções de utilização antes de utilizar a máquina.
AANWIJZINGEN VOOR DE INSTALLATIE EN HET GEBRUIK
Lees deze gebruiksaanwijzing aandachtig alvorens de machine te gebruiken.
INSTRUKTIONER FÖR INSTALLATION OCH ANVÄNDNING
Läs nogal igenom denna bruksanvisning innan du börjar använda maskinen.
ΟΔΗΓΙΕΣ ΕΓΚΑΤΑΣΤΑΣΗΣ ΚΑΙ ΧΡΗΣΗΣ
Πριν χρησιμοποιήσετε τη μηχανή, διαβάστε προσεκτικά αυτές τις οδηγίες χρήσης.
INSTRUKCJA MONTAŻU I OBSŁUGI
Przeczytać uważnie niniejszą instrukcję obsługi przed rozpoczęciem użytkowania urządzenia.
ИНСТРУКЦИЯ ПО УСТАНОВКЕ И ЭКСПЛУАТАЦИИ
Внимательно прочитайте данную инструкцию перед использованием машины!

ÜZEMBE HELYEZÉSI ÉS HASZNÁLATI UTASÍTÁS

A gép használatát előtt alaposan olvassa el ezt a használati utasítást.

NÁVOD NA INSTALACI A POUŽÍVÁNÍ

Tyto pokyny si pečlivě přečtěte, než začnete kávuvar používat.

NÁVOD NA MONTÁŽ A POUŽITIE

Skôr, než začnete kávuvar používať, si pozorne prečítajte tento návod na použitie.

INSTRUCȚIUNI DE INSTALARE ȘI FOLOSIRE

Citiți cu atenție aceste instrucțiuni de folosire înainte de a utiliza aparatul.

ИНСТРУКЦИИ ЗА МОНТАЖ И УПОТРЕБА

Прочетете внимателно тези инструкции преди да започнете работа с машината.

安装与操作说明

使用本机前，请仔细阅读本说明书。

설치 및 사용 설명서

커피 머신을 사용하기 전 본 설명서를 자세히 읽어 주시기 바랍니다.

安裝及操作說明

使用咖啡機前，請仔細閱讀本說明書。

INSTRUÇÕES PARA A INSTALAÇÃO E PARA O USO

Leia atentamente estas instruções de uso antes de utilizar a máquina.

 **Saeco**



ITALIANO

ENGLISH

DEUTSCH

FRANÇAIS

ESPAÑOL

PORTUGUÊS

NEERLANDS

SVENSKA

ΕΛΛΗΝΙΚΑ

POLSKI

РУССКИЙ

MAGYAR

ČEŠTINA

SLOVENSKY

ROMANA

БЪЛГАРСКИ

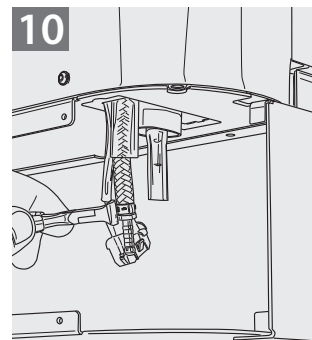
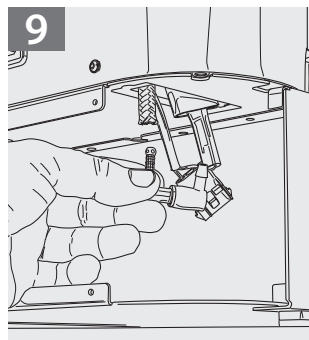
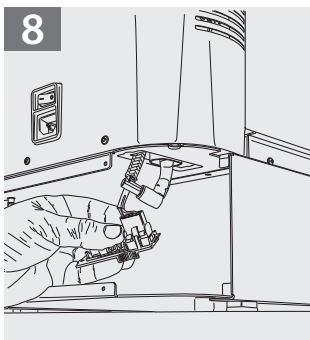
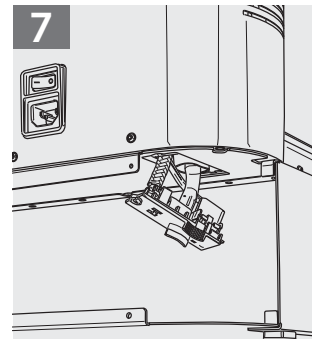
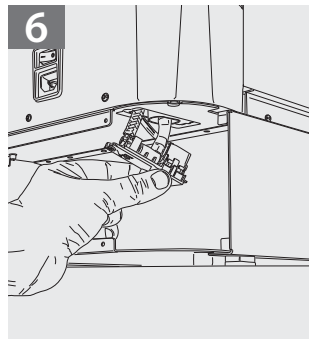
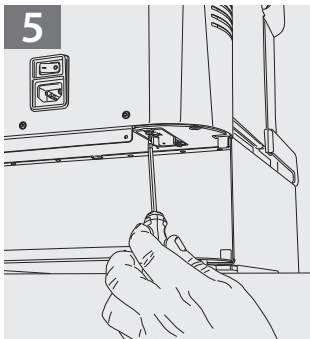
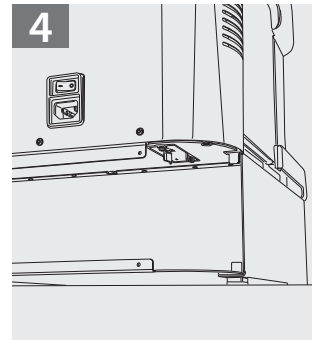
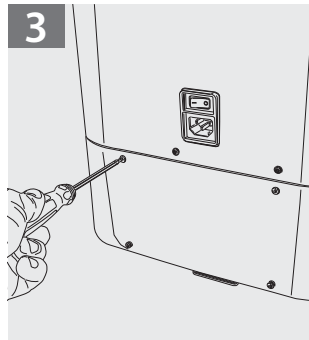
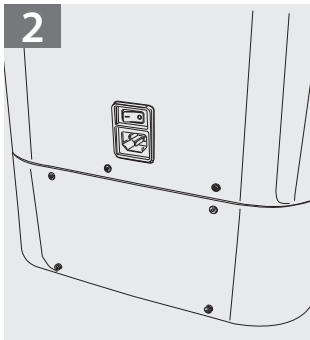
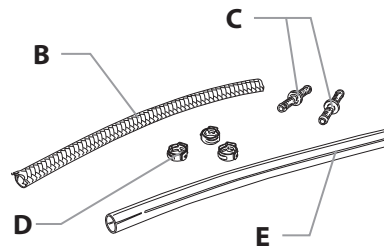
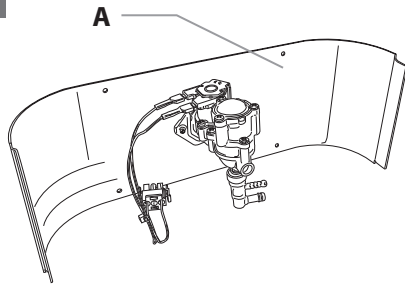
中文

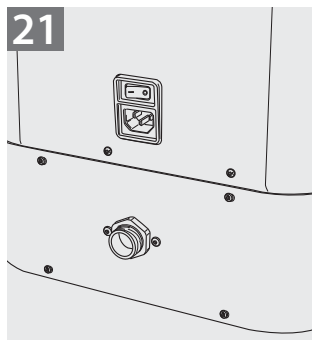
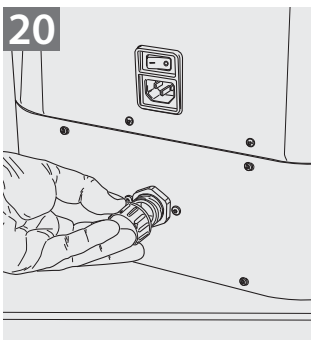
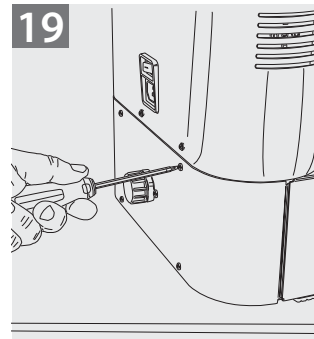
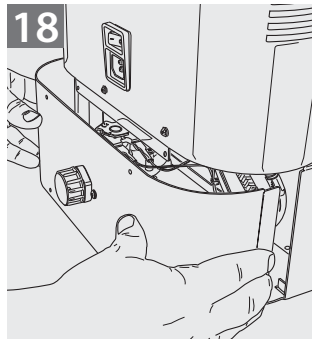
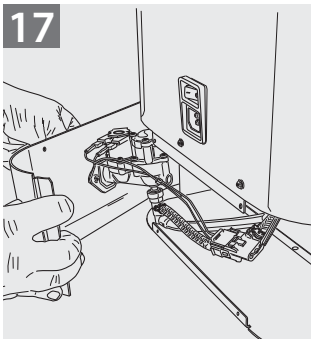
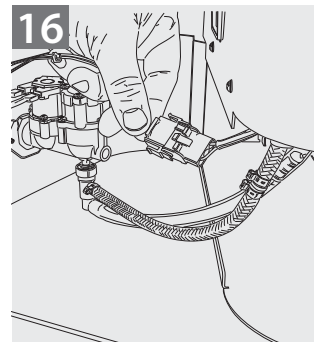
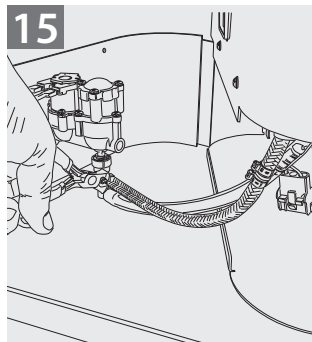
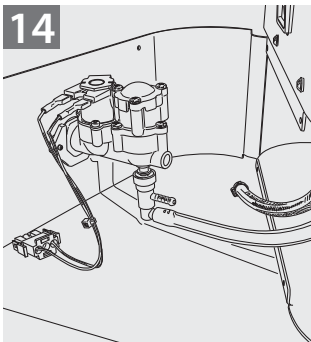
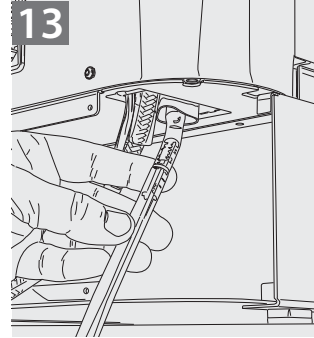
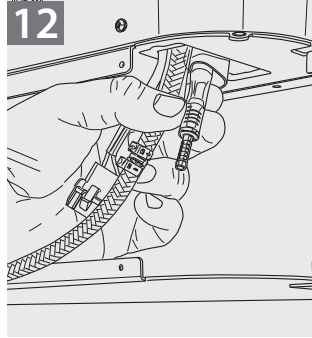
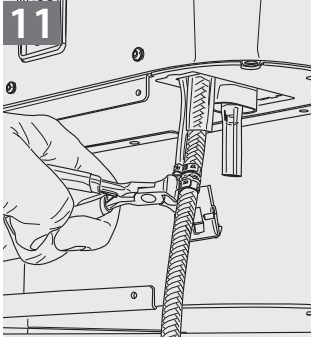
한국어

繁體中文

PORTUGUÊS DO BRASIL

1





INHALT

- 1 ALLGEMEINES** 13
 - 1.1 Allgemeine Beschreibung13
 - 1.2 Hinweise zur einfacheren Lektüre13
 - 1.5 Technische Daten13
 - 1.6 Restrisiken13
- 2 TEILE EINBAUSATZ (ABB. 1)** 13
 - 2.1 Installation Einbausatz.....14
- 3 PROGRAMMIERUNG** 14
- 4 MASCHINENBETRIEB**..... 15
- 5 ENTKALKUNG** 15

1 ALLGEMEINES

1.1 Allgemeine Beschreibung

Der vorliegende Einbausatz ermöglicht den Umbau der Maschine Aulika für die Eignung des Anschlusses an das Wassernetz.



Wichtig.

Bei unsachgemäßem Gebrauch erlischt jeglicher Garantieanspruch und der Hersteller übernimmt keine Haftung für eventuelle Sach- und/oder Personenschäden. Als unsachgemäßer Gebrauch gilt:

- jeder andere Gebrauch als der vorgesehene und/oder jede Verwendungsweise, die von der in dieser Anleitung beschriebenen abweicht;
- Eingriffe aller Art auf der Maschine, die im Gegensatz zu den nachfolgenden Anweisungen stehen;
- jeder Gebrauch nach mutwilligen Änderungen an Bestandteilen und/oder Sicherheitsvorrichtungen der Maschine;
- Installation der Maschine im Freien.

In diesen Fällen werden die Reparaturen der Maschine

dem Benutzer in Rechnung gestellt.

1.2 Hinweise zur einfacheren Lektüre

In dieser Bedienungsanleitung werden verschiedene Symbole als Hinweise auf die verschiedenen Gefahren- oder Zuständigkeitsstufen verwendet.



Das Warndreieck weist auf alle wichtigen Hinweise für die Sicherheit der Benutzer der Maschine hin. Diese Hinweise sind strikt zu beachten, um schwere Verletzungen zu vermeiden!

i Mit diesem Symbol werden Informationen gekennzeichnet, auf die besonders geachtet werden muss, um den Betrieb der Maschine zu optimieren.

1.5 Technische Daten

Hinsichtlich der nicht aufgeführten Daten ist auf das Bedienungs- und Wartungshandbuch der Maschine Bezug zu nehmen.

Technische Daten
Wasseranschluss (nur Version Wassernetz)
maximaler Druck 0,8 MPa (8 bar)
Mindestdruck 0,15 MPa (1,5 bar)

Änderungen der Konstruktion und Ausführung sind aufgrund von technologischen Weiterentwicklungen vorbehalten.

1.6 Restrisiken


Das Ausgabefach verfügt nicht über Schutzvorrichtungen gegen den unabsichtlichen Kontakt der Hände mit Kaffee, heißen Getränken und/oder Dampf.

2 TEILE EINBAUSATZ (ABB. 1)

Der Einbausatz umfasst lediglich die nachfolgend aufgeführten Teile.

- A** Hintere Abdeckung mit Wassernetzanschluss.
- B** Nr. 1 - Netzschlauch für unter Druck stehendes Wasser
- C** Nr. 2 - Wasseranschlüsse
- D** Nr. 3 - Metall-Schellen
- E** Nr. 1 - Schlauch aus transparentem Silikon

2.1 Installation Einbausatz

 **Achtung! Vor der Installation des Einbausatzes muss die Maschine ausgeschaltet und vom Stromnetz abgenommen werden. Abwarten, bis die Maschine abgekühlt ist.**

1 (Abb. 2) - Die Maschine an einem Ort aufstellen, an dem bequem und unter Beachtung der Sicherheitsanforderungen gearbeitet werden kann.

 **Achtung! Die Maschine darf für die Installation des Einbausatzes KEINESFALLS gekippt werden.**

2 (Abb. 3) - Die Schrauben abschrauben, mit denen die hintere untere Abdeckung der Maschine befestigt ist.

3 (Abb. 4) - Den Verschluss ermitteln, der die Anschlussstücke enthält.

4 (Abb. 5) - Die Schraube abschrauben, die den Verschluss sperrt.

5 (Abb. 6-7) - Den Verschluss von Hand abnehmen, indem er nach außen und nach unten gezogen wird.

6 (Abb. 8) - Den Stromstecker vom Sockel trennen.

7 (Abb. 9) - Die Anschlussstücke der Verbindung zwischen dem Netzschlauch und dem Schlauch aus transparentem Silikon abnehmen.

8 (Abb. 10) - Die Schelle und nachfolgend das Anschlussstück auf den Netzschlauch aufziehen. Den Schlauch befestigen, indem die Schelle angezogen wird.

9 (Abb. 11) - Den Netzschlauch, der mit dem Einbausatz geliefert wird, in das Anschlussstück einsetzen und mit der Schelle befestigen.

10 (Abb. 12) - Das andere Anschlussstück in den Schlauch aus transparentem Silikon einsetzen, der aus der Maschine kommt.

11 (Abb. 13) - Den Schlauch aus transparentem Silikon aus dem Einbausatz in das Anschlussstück einsetzen.

12 (Abb. 14) - Den Schlauch aus transparentem Silikon in das untere Anschlussstück des Druckminderers einsetzen.

13 (Abb. 15) - Die Schelle auf den Netzschlauch aufziehen. Den Netzschlauch in das obere Anschlussstück des Druckminderers einsetzen. Nachfolgend den Schlauch mit der Schelle befestigen.


14 (Abb. 16) - Den von der Maschine kommenden Stromstecker an den Stecker im Einbausatz anschließen. **Dabei auf die Einsteckrichtung achten.**

15 (Abb. 17-18) - Den Schutz mit dem Druckminderer in die Maschine einsetzen. Hierfür ist der Druckminderer zuerst seitlich in die Maschine einzusetzen und dann in die richtige Position zu bringen.

16 (Abb. 19) - Den Schutz unter Verwendung der bereits auf der Maschine vorhandenen Schrauben befestigen.

17 (Abb. 20-21) - Den Schutzverschluss abnehmen und den Schlauch der Wasserleitung anschließen (nicht im Lieferumfang enthalten).

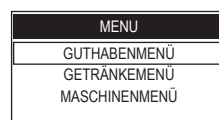
Die Dichtheit des Schlauchs und der Dichtungen überprüfen, bevor der Anschluss an das Wassernetz ausgeführt wird.

 **Überprüfen, ob das Typenschild auf der Außenseite der hinteren Abdeckung vorhanden ist. Gemäß der geltenden Sicherheitsvorschriften muss dieses Schild vorhanden sein. Fehlt es, muss der Kundendienst benachrichtigt und so schnell wie möglich ein neues Schild installiert werden.**

3 PROGRAMMIERUNG

Nach der Installation des Einbausatzes muss die Software aktiviert werden, um eine korrekte Steuerung aller Phasen der Maschine zu gewährleisten.

1 Die Programmierung der Maschine gemäß der Beschreibung im Abschnitt 9.1 des Handbuchs aus dem Lieferumfang der Maschine öffnen.



2 Um die Option "MASCHINENMENÜ" anzuwählen, die Taste (24) "CLEAN" drücken.

MENU
GUTHABENMENÜ
GETRÄNKEMENÜ
MASCHINENMENÜ

3 Die Taste (18) "☕" drücken, um dieses zu öffnen.

MASCHINENMENÜ
MENÜ ALLGEMEINES
MENÜ DISPLAY
MENÜ WASSER
WARTUNG

4 Die Taste (24) "CLEAN" drücken, bis die Option "MENÜ WASSER" angewählt werden kann.

MASCHINENMENÜ
MENÜ ALLGEMEINES
MENÜ DISPLAY
MENÜ WASSER
WARTUNG

5 Die Taste (18) "☕" drücken, um diese zu öffnen.

6 Die Taste (24) "CLEAN" drücken, bis die Option "WASSERNETZ" angewählt werden kann.

MENÜ WASSER
WASSERHÄRTE
WASSERNETZ
FILTER FREIGABE
FILTERAKTIVIERUNG

7 Die Taste (18) "☕" drücken, um dieses zu öffnen.

WASSERNETZ
OFF
ON

8 Die Taste (24) "CLEAN" drücken, bis die Option "ON" angewählt werden kann.

WASSERNETZ
OFF
ON

9 Die Taste (18) "☕" drücken, um die Aktivierung der Funktion zu BESTÄTIGEN. Auf dem Display wird das Menü "MENÜ WASSER" eingeblendet.

MENÜ WASSER
WASSERHÄRTE
WASSERNETZ

In diesem Falle werden die Menüs für die Steuerung des Filters ausgeschaltet, da sie nicht verwendet werden können.

Die Taste (23) "☕" mehrmals drücken, um die Programmierung zu verlassen.

Daraufhin wird der folgende Alarm angezeigt:

WASSERTANK LEEREN
▶!◀

- für 5 Sekunden, wenn der Tank leer ist oder die Wassermenge unter dem Mindestfüllstand liegt;
- mit Alarm mit Sperrfunktion, wenn der Tank voll ist.

Achtung! Der im Inneren vorhandene Wassertank muss auf jeden Fall geleert werden, um die Bildung von Bakterien zu vermeiden. Auch den Wasserfilter "Intenza+" entfernen, soweit vorhanden.

4 Wenn das Logo angezeigt wird, ist die Maschine betriebsbereit.



Das Symbol "☕" zeigt die korrekte Konfiguration der Maschine für den Anschluss an das Wassernetz an.

4 MASCHINENBETRIEB

Nach der Installation und der Einschaltung des Betriebs mit dem Wassernetz funktioniert die Maschine wie gewöhnlich. Nur der Wassertank muss nicht mehr aufgefüllt werden.

5 ENTKALKUNG

Für die Ausführung des Entkalkungszyklus der Maschine ist auf die Hinweise im Abschnitt 10.7 des Handbuchs aus dem Lieferumfang der Maschine Bezug zu nehmen. Diese steuert automatisch alle Phasen des vollständigen Zyklus.